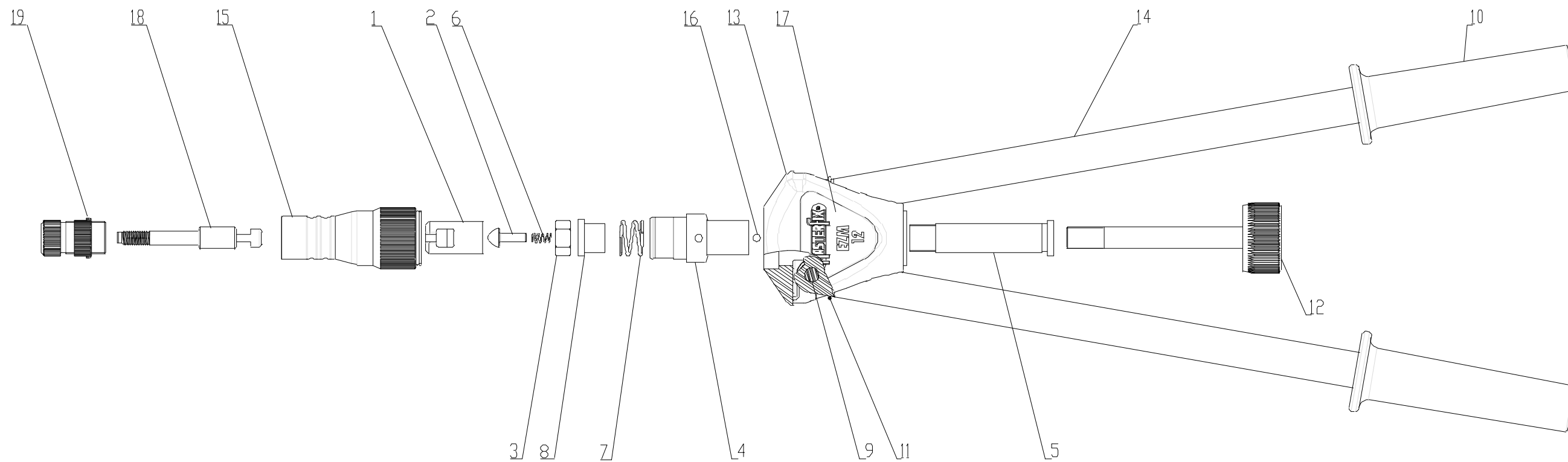


EZM12



Masterfix Poland Ltd
Sp. Z.o.o.
ul. Daleka 16
60-124 Poznan
Poland
T +48 (0)61 86 66 297
F +48 (0)61 86 65 733
www.masterfix.com



19	OPRAWA + NAKRĘTKA KONTRUJĄCA M12	900A00033	-	1
19	OPRAWA + NAKRĘTKA KONTRUJĄCA M10	900A00032	-	1
19	OPRAWA + NAKRĘTKA KONTRUJĄCA M8	900A00031	-	1
19	OPRAWA + NAKRĘTKA KONTRUJĄCA M6	900A00030	-	1
19	OPRAWA + NAKRĘTKA KONTRUJĄCA M5	900A00029	-	1
18	TRZPIEŃ GWINTOWANY M12	900P00220	-	1
18	TRZPIEŃ GWINTOWANY M10	900P00219	-	1
18	TRZPIEŃ GWINTOWANY M8	900P00218	-	1
18	TRZPIEŃ GWINTOWANY M6	900P00217	-	1
18	TRZPIEŃ GWINTOWANY M5	900P00228	-	1
17	LOGO EZM-12	900P00272	-	2
16	KULKA STALOWA 4mm (5/32")	900S00102	-	1
15	GŁOWICA PRZEDNIA ZE SKALĄ NOWE QI	900A00068	-	1
14	RAMIĘ NIKLOWANE	900A00163	-	2
13	OBUDOWA	900P00242	-	1
12	TRZPIEŃ OBROTOWY Z POKRĘTŁEM	900A00044	-	1
11	SPRĘŻYNA DŹWIGNI	900P00239	-	2
10	GUMOWA RĄCZKA DŹWIGNI	900P00025	-	2
9	TRZPIEŃ	900P00006	-	2
8	OPRAWA SPRĘŻYNY	900P00205	-	1
7	SPRĘŻYNA 20,0x1,8 L40,0	900S00020	-	1
6	SPRĘŻYNA 5,0x0.6 L18	900P00234	-	1
5	TULEJA PROWADZĄCA	900P00204	-	1
4	POPYCHACZ	900P00246	-	1
3	NAKRĘTKA M12	900P00202	-	1
2	POPYCHACZ TRZPIENIA	900P00209	-	1
1	GNIAZDO TRZPIENIA QI	900P00208	-	1
POZ.	OPIS	KOD MFX	CUST No.	SZT.