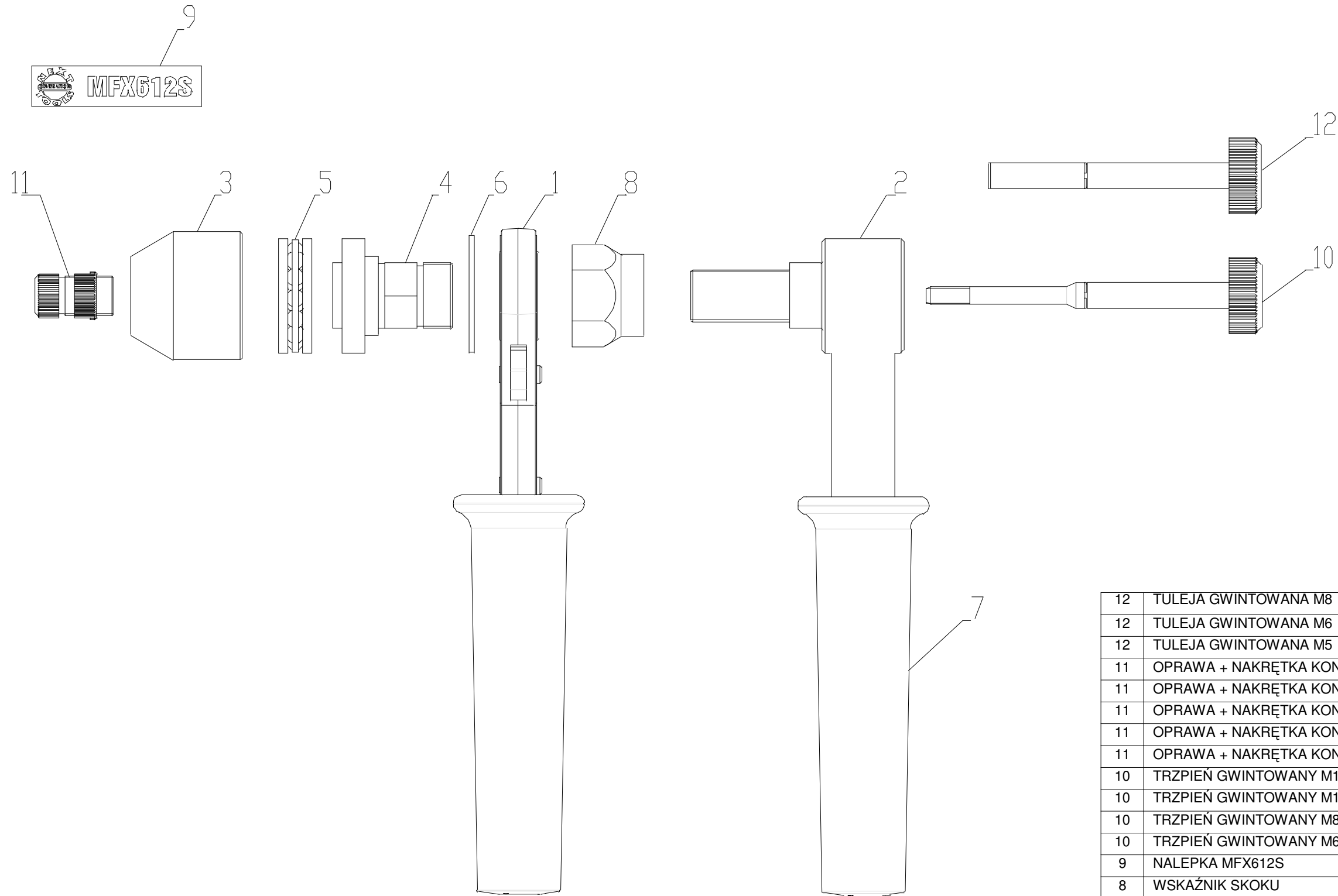


MFX612



Masterfix Poland Ltd
Sp. Z.o.o.
ul. Daleka 16
60-124 Poznan
Poland
T +48 (0)61 86 66 297
F +48 (0)61 86 65 733
www.masterfix.com



12	TULEJA GWINTOWANA M8	900A00028	-	1
12	TULEJA GWINTOWANA M6	900A00027	-	1
12	TULEJA GWINTOWANA M5	900A00026	-	1
11	OPRAWA + NAKRĘTKA KONTRUJĄCA M12	900A00033	-	1
11	OPRAWA + NAKRĘTKA KONTRUJĄCA M10	900A00032	-	1
11	OPRAWA + NAKRĘTKA KONTRUJĄCA M8	900A00031	-	1
11	OPRAWA + NAKRĘTKA KONTRUJĄCA M6	900A00030	-	1
11	OPRAWA + NAKRĘTKA KONTRUJĄCA M5	900A00029	-	1
10	TRZPIEŃ GWINTOWANY M12	900A00021	-	1
10	TRZPIEŃ GWINTOWANY M10	900A00020	-	1
10	TRZPIEŃ GWINTOWANY M8	900A00019	-	1
10	TRZPIEŃ GWINTOWANY M6	900A00018	-	1
9	NALEPKA MFX612S	900P00109	-	1
8	WSKAŹNIK SKOKU	900P00095	-	1
7	GUMOWA RĄCZKA	900P00100	-	2
6	PIERŚCIEŃ ZABEZPIEZAJĄCY 37	900S00018	-	1
5	ŁOŻYSKO KULKOWE	900S00017	-	1
4	PIERŚCIEŃ GNIAZDA ŁOŻYSKA	900P00094	-	1
3	CHROMOWANA GŁOWICA PRZEDNIA	900P00092	-	1
2	RAMIĘ	900A00023	-	1
1	KLUCZ ZAPADKOWY	900A00025	-	1
POZ.	OPIS	KOD MFX	CUST No.	SZT.