

Attrezzo oleo-pneumatico per inserti filettati

Modello 74200

Caratteristiche

- Corpo in plastica resistente e componenti di lunga durata
- Leggero e progettato ergonomicamente
- Ultimissima tecnologia 'avvita-tira' ('spin-pull')
- Grilletto a un gradino
- Può essere appeso o tenuto in mano

Vantaggi

- Ideale per contesti di utilizzo produttivo
- Operazione veloce e semplice
- Riduce la fatica dell'operatore
- Produttività aumentata
- Piazzata una vasta gamma di inserti filettati
- Garantisce un'accurata e sicura installazione del filetto



Specifiche

Peso	2,2 kg (4,9 lbs)
Forza	19,1 kN (4.300 lbf)
Corsa	7 mm (0,276 in)
Tempo ciclo	2,5 sec
Pressione aria di alimentazione	5 - 7 bar
Consumo aria	8 litri
Rumorosità	75 dB(A)
Vibrazione	<2,5m/s ²

Capacità di piazzamento

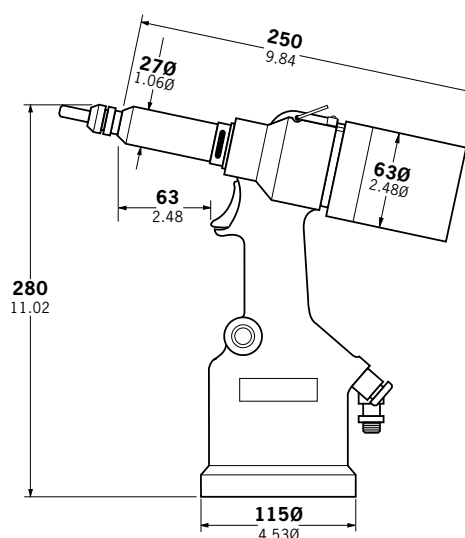
Inserti filettati Avdel fino a M12.

Per informazioni dettagliate sulle capacità di piazzamento e gli equipaggiamenti necessari prego fare riferimento ai manuali d'istruzione degli attrezzi sul nostro sito www.avdel-global.com o contattare il Vostro rappresentante locale.



Il grilletto a un gradino riduce il tempo di operazione al minimo

Dimensioni (mm/pollici)



 **Avdel**®

www.avdel-global.com

Avdel Italia S.r.l.
Viale Lombardia 51/53 · 20047 Brugherio (MI)
Tel. +39 039 289911 · Fax +39 039 2873079
vendite@infastech.com

© 2010 Infastech

04a.2007

I dati indicati sono soggetti a cambiamento senza preavviso come conseguenza del nostro continuo sviluppo del prodotto e del piano di miglioramento.
Il vostro locale rappresentante Avdel è a vostra disposizione se avete necessità che le ultime informazioni siano confermate.