

MT スタッド用
SKK240 溶接ヘッド
部品表


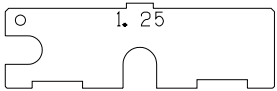
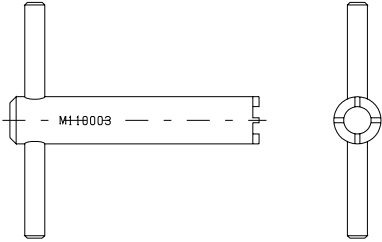

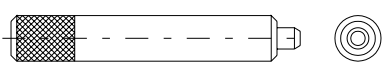
補用部品

MT スタッド用 SKK240 溶接ヘッドの補用部品

	部品番号	名 称	推奨補用数	備 考
1		SKK240-MT溶接ヘッド	1	SKK240/K.00.00/V-180
2	HI1016-AP	フラッシュシールド	1	
3	M068127	コレット	10	
4	M067918	コレット・ナット	2	
5	M068165	レシーバAss'y	1	
6	M153599	ロード・ピストンAss'y	5	
7	M077609	ダスト・カバー	5	
8	M078418	スプラッシュ・カバー	2	
9	M140796	フィード・チューブ (6m)	1	
10	Z143078	SKK中間ケーブルAss'y (6m)	1	
11	HA2091B	エア・ブロー・ノズル	1	

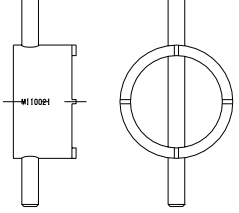
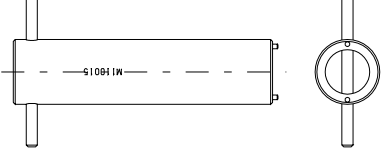
付属工具一覧表

MT スタッド用 SKK240 溶接ヘッドには下記の工具が付属されています。

名 称	品番	備考
六角棒レンチ (ミリ) 	WM30016	
スティック・アウト・ゲージ 	WM50253	スティック・アウト調整用工具。 スティック・アウトは 2.0mm に調整します。
コレット・レンチ 	M110003	コレット取り付け及び取り外し用工具。 コレットを固定しているコレット・ナットの 締め付け及び取り外しに使用します。
フック・スパナ 	M110101	クランピング・リング用工具。 レシーバ部を固定しているクランピング・ リングの締め付け及び取り外しに使用しま す。
アライメント・ツール 	M111107	フィード・チューブとレシーバ Ass'y の位 置決め用工具。

専用工具

下記の専用工具は、標準付属工具に含まれていません。必要に応じて注文してください。

名 称	品番	備 考
ベアリング・レンチ 	M110021	ベアリング固定ブッシュ用工具。
コネクション・スリーブ・レンチ 	M110015	コネクション・スリーブ Ass'y 用工具。
パーカー “O” ループ	WD22249	ロード・ピストン Ass'y の O リングに塗布するグリス。

付録

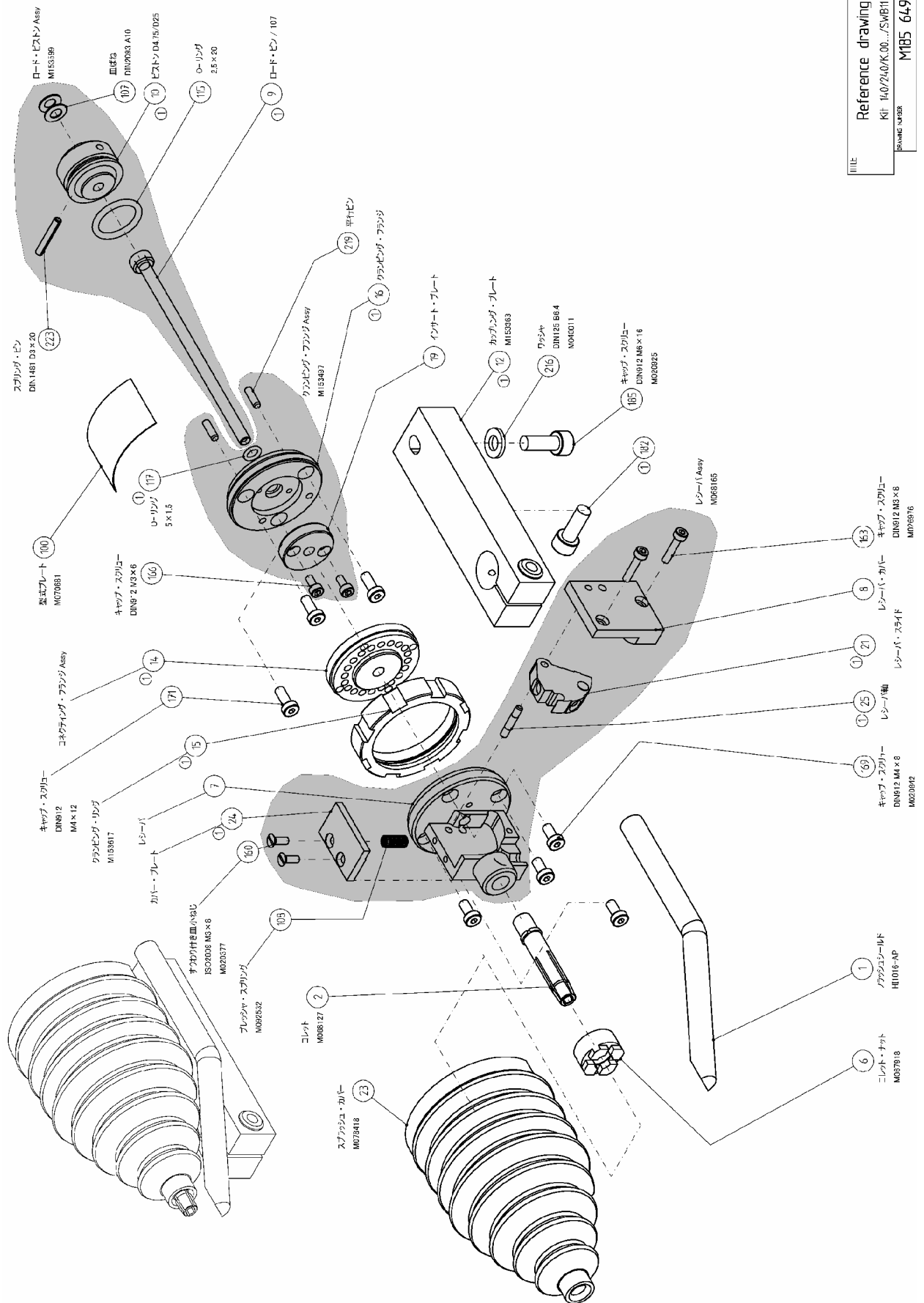
下記の図面及び部品表を次ページ以降に添付いたします。

図面番号	名 称	備 考
M185649	BSB SKK240	SKK240 溶接ヘッドの先端分解図 (MT スタッド用)
M185621	Kit Casing SKK240	SKK240,SKK240LF 溶接ヘッドのケーシング 分解図
M185581	Kit Slide SKK240	SKK240,SKK240LF 溶接ヘッドのスライド分 解図
M126413	pneumatic connection	SKK240,SKK240LF 溶接ヘッドのエア・コネク ション分解図
M183084	connector shell	SKK240,SKK240LF 溶接ヘッドのコネクタ・シ ェル分解図
A680	Connection diagram SKK240/310 with B59 and SMB034.00.10 23-poles...	SKK240,SKK240LF 溶接ヘッドの配線図
A817	Schmatic diagram B59 SKK-LM E110143	SKK コネクション・ボード E110143 回路図
M183198	Feeding tube with coupling complete	MT スタッド用フィード・チューブの部品名称

MT スタッド用 SKK240 溶接ヘッド部品表

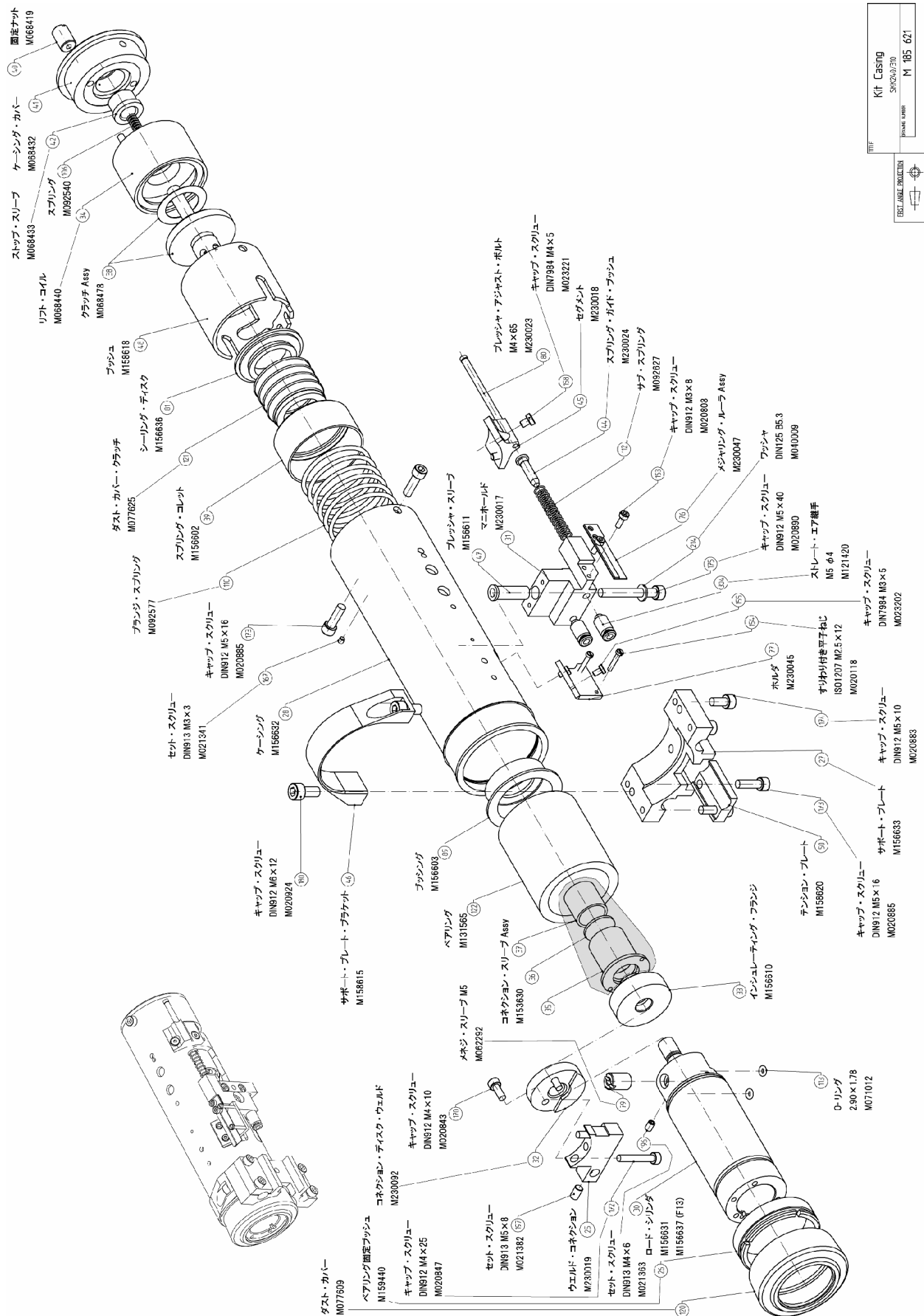
先端部分解図(Kit receiver SKK240 図番 M185649)

Reference drawing
Kit: 140/240/K.00.../SWB11
Drawing number
M185 649



MT スタッド用 SKK240 溶接ヘッド部品表

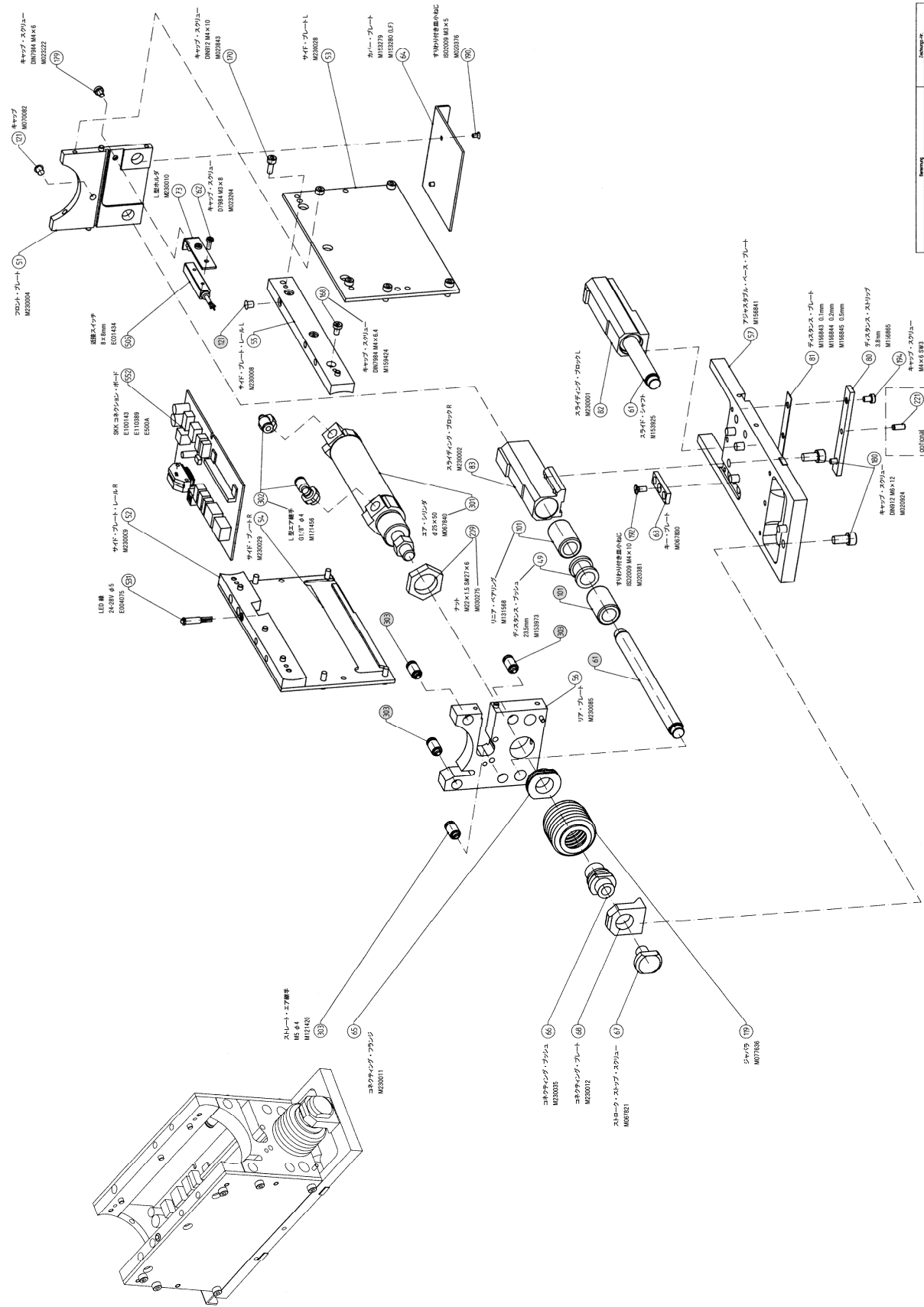
ケーシング部分解図(Kit casing SKK240 図番 M185621)



Kit Casing	M 185 621
SKK240/370	
PLATE NUMBER	

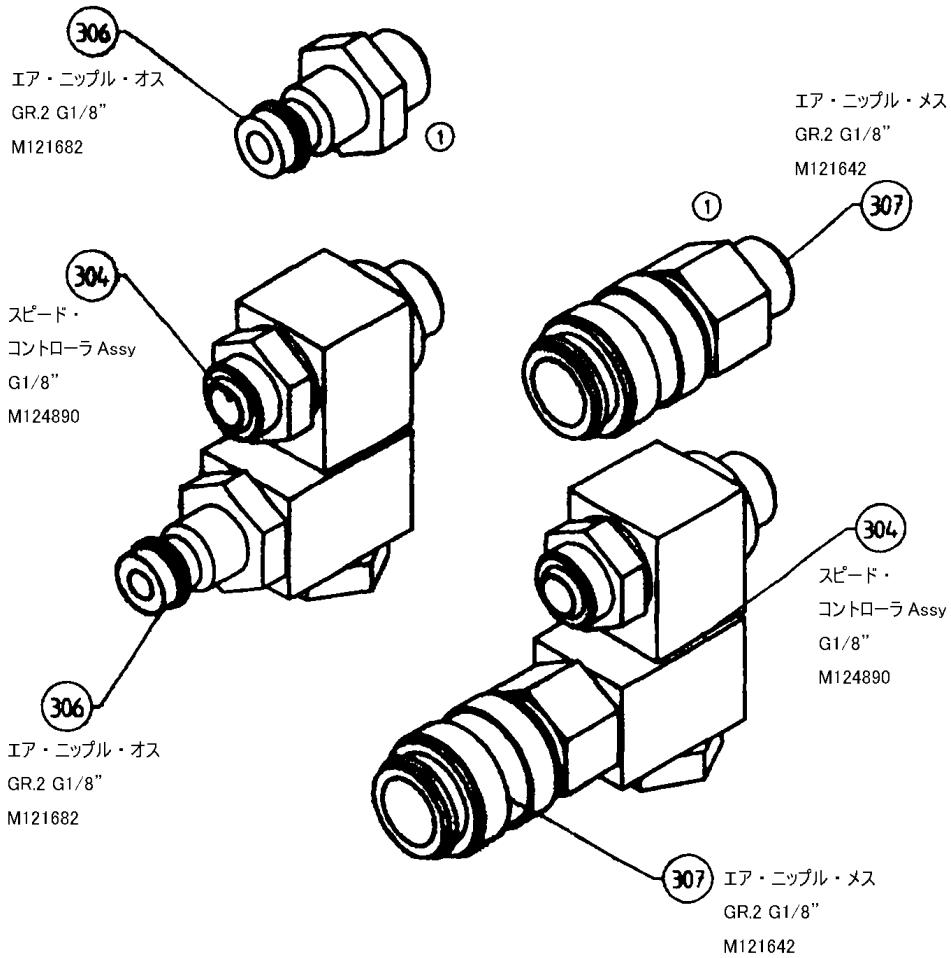
MT スタッド用 SKK240 溶接ヘッド部品表

スライド部分分解図(Kit casing SKK240 図番 M185581)の部品表



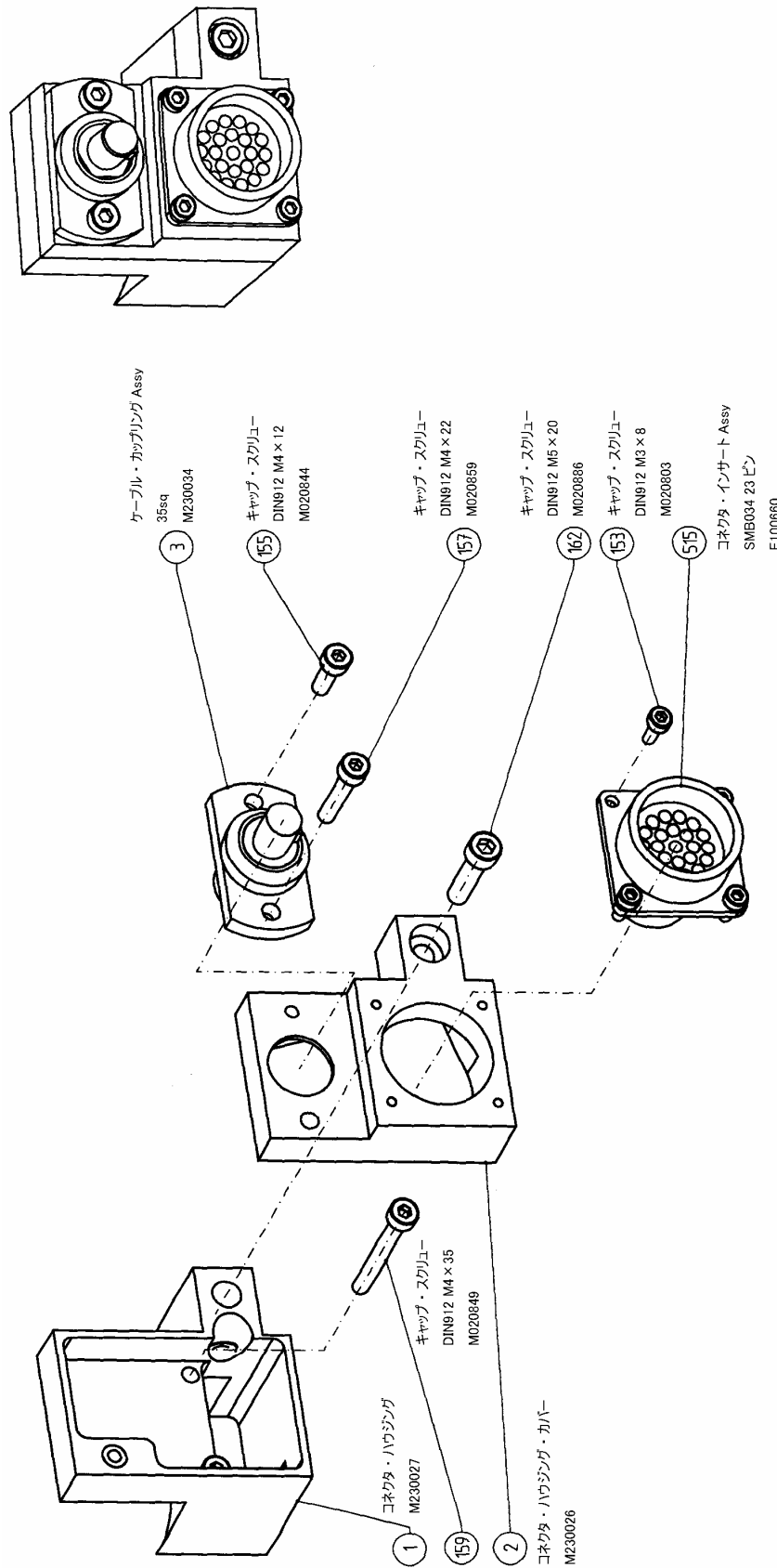
Positionierungszeichnung
Bauteilzeichnung SKK 240
M 185 581

配管部分解図(Pneumatic connection SMB078.00.13 図番 M126413)



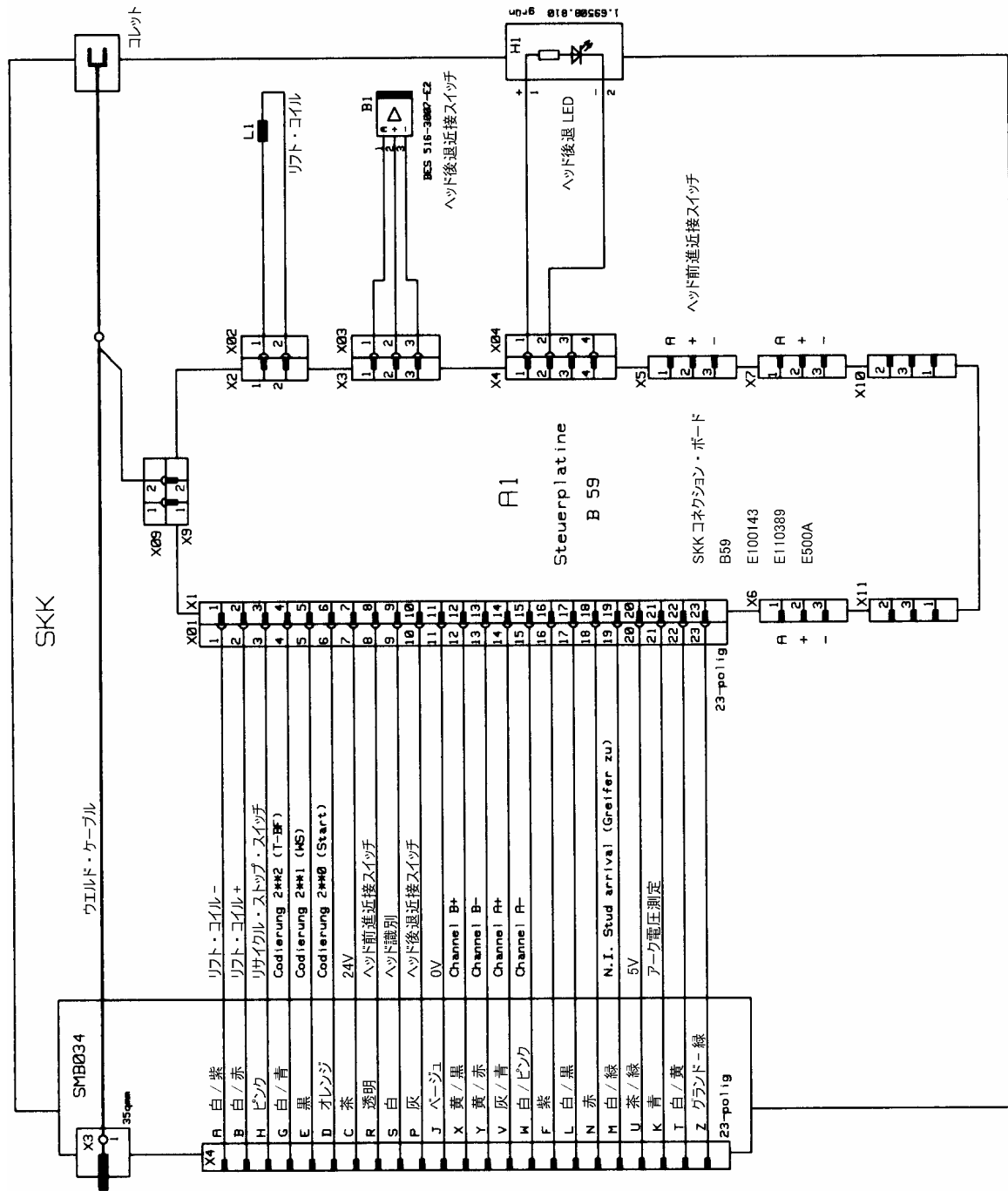
Benennung	Zeichnungs-Nr.
Bausatz Pneumatikanschluesse SMB078.00.13	M 126 413
	Ersatz-Nr.:

コネクタ部分解図(Connector shell SMB034.00.10 図番 M183084)



Zeichnungs-Nr.	M 183 084
Bezeichnung Positionszeichnung Steckergehäuse SMB034.00.10 SMB034.00.14 ①	

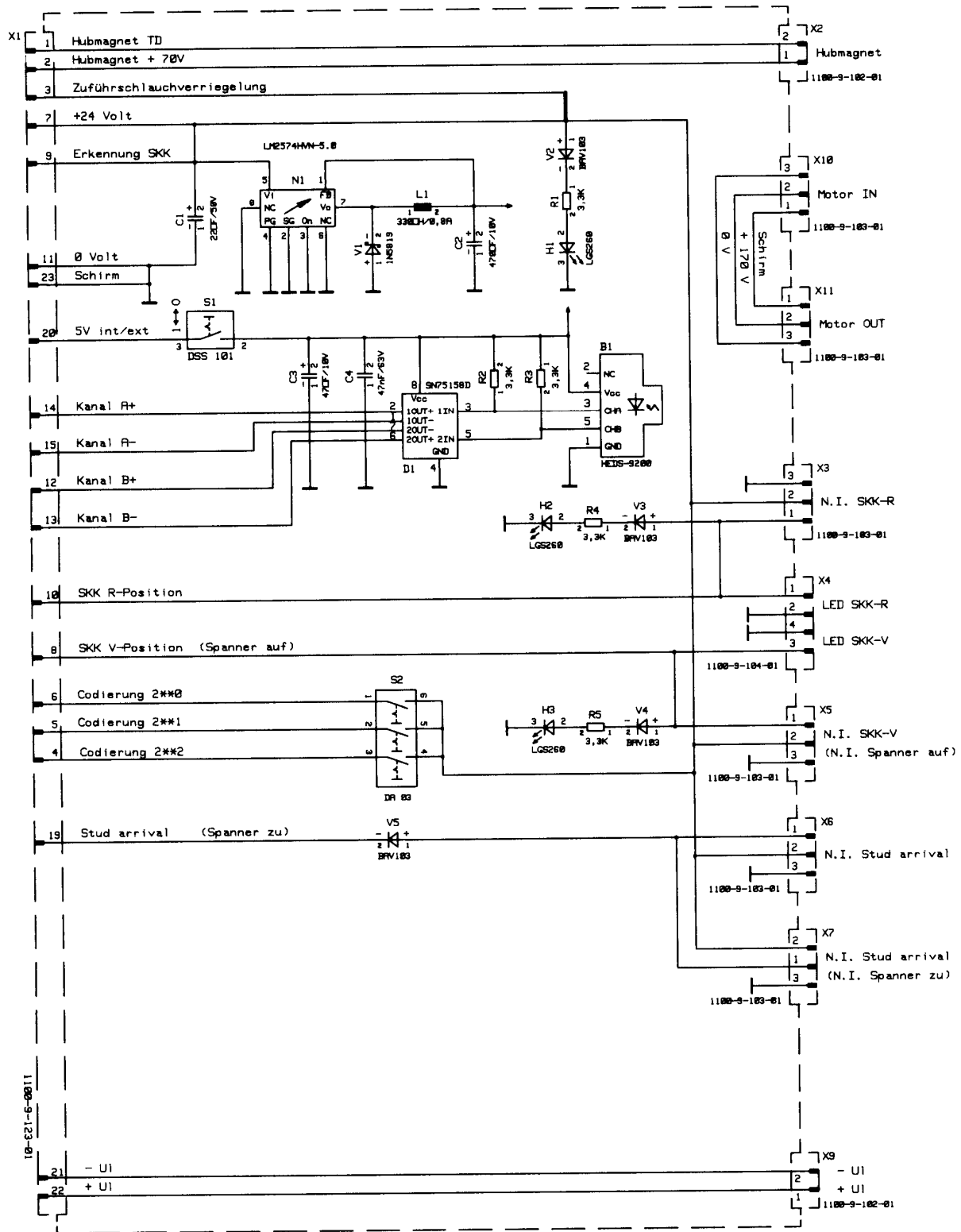
ヘッド配線図(Connection diagram SKK240/310 with B59 図番 A680)



Benennung
 Anschlußplan SKK240/310
 mit Platine B 59 und
 SMB034.00.10 23-polig

Zeichnungs-Nr.
 A 680

コネクション・ボード E110143 回路図(Schematic diagram B59 図番 A817)

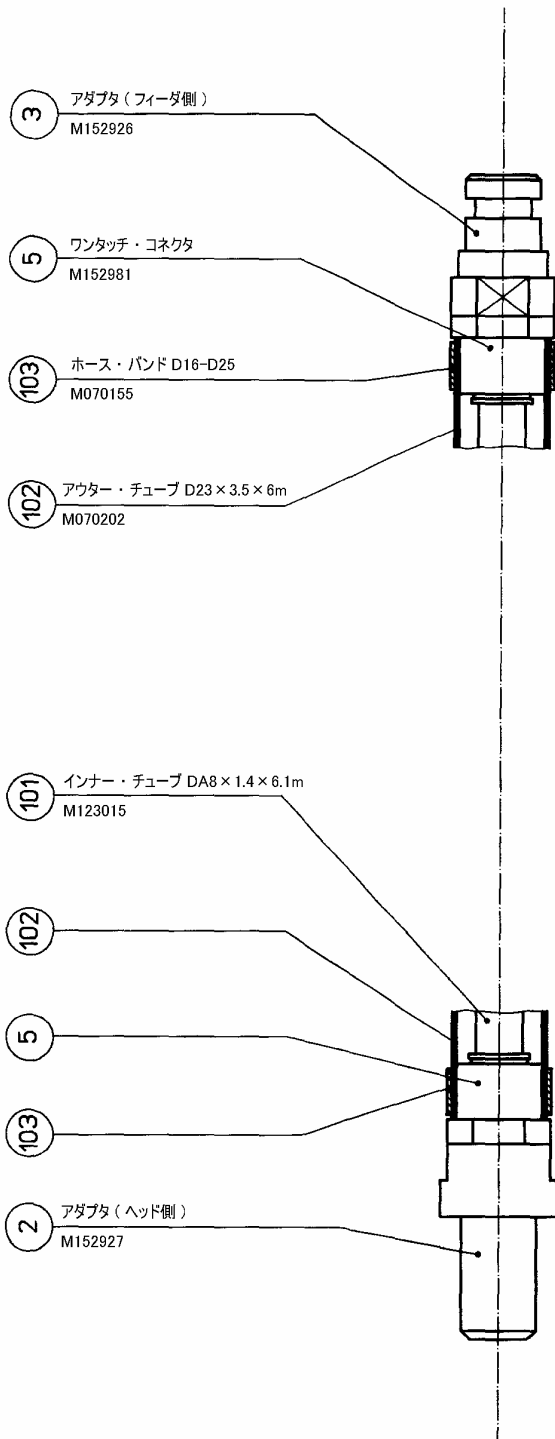


Benennung	
Stromlaufplan	B 59
SKK - LM	E 100 143
Zeichnungs-Nr.	
A 817	

MT スタッド用 SKK240 溶接ヘッド部品表

フィード・チューブ分解図(Feeding tube with coupling complete 図番 M183198)

MT スタッド用フィード・チューブ(M140796/6)



Zeichnungs-Nr.	M 183 198
Benennung	Zuführschlauch mit Kupplungen komplett SMB 039.78 / 295 / 314

作成年月日 : 1998 年 10 月 5 日