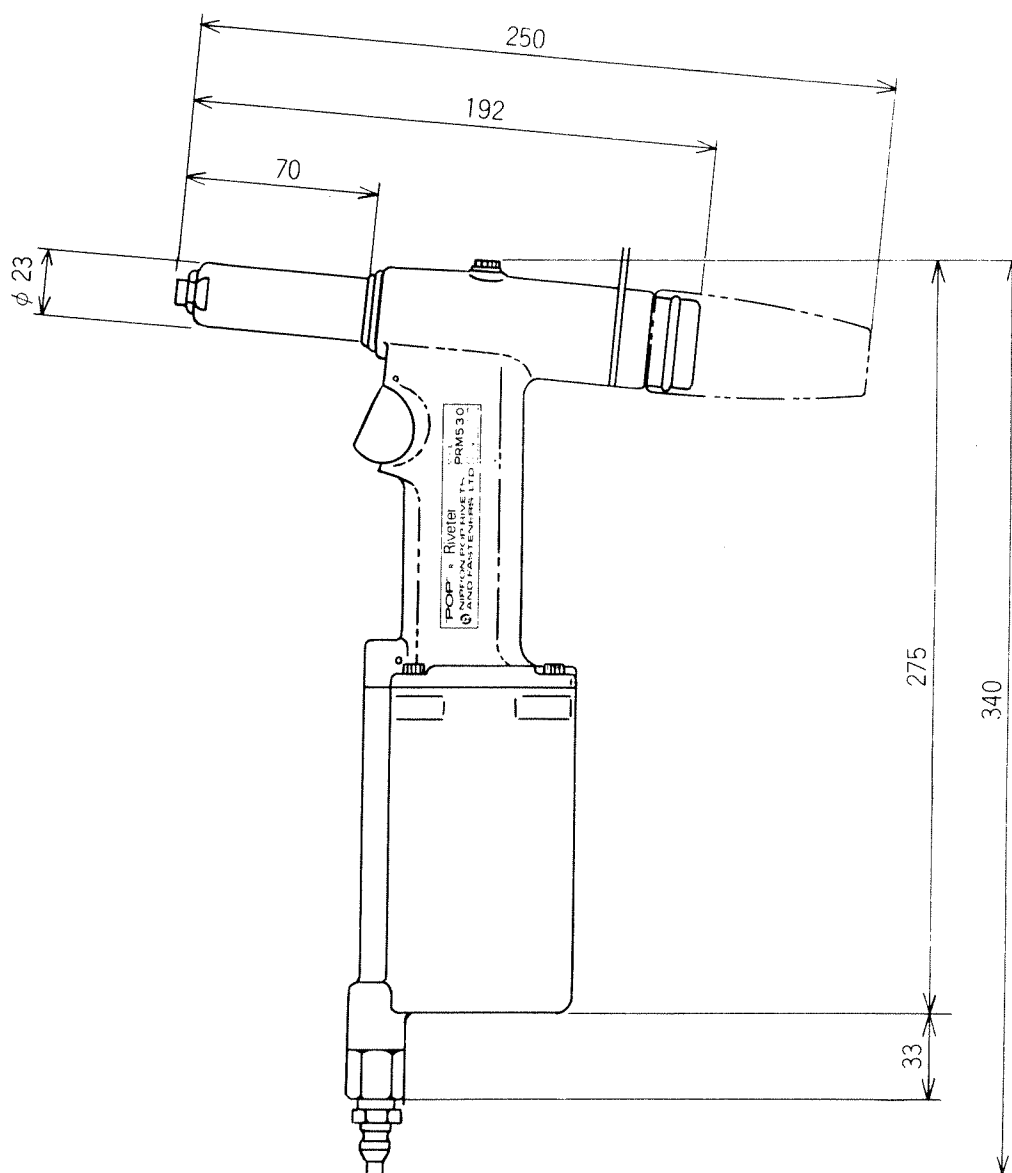


PRM530 ツール

使用説明書





ポップリベット・ファスナー株式会社
NIPPON POP RIVETS AND FASTENERS LTD.

安全上の注意事項 (1/2)

- ご使用になる前にこの「安全上の注意事項」すべてをよくお読みの上、使用説明書の指示に従って正しくご使用ください。

マンドレルエクストラクター（オプション）を使用される場合は、必ずマンドレルエクストラクターに付属する使用説明書及び安全上の注意事項をお読みください。

- 注意事項には下記の区分があります。

 警告	この表示を無視して誤った取扱いをすると、人が死亡または重傷を負う可能性が想定される事項です。
 注意	この表示を無視して誤った取扱いをすると、人が傷害を負う可能性、及び物的損害の発生が想定される事項です。

- お読みになった後は、実際に使用される方がいつでも見られる場所に保管してください。

- 本機は適正なポップリベットの締結のみにご使用ください。

（リベットの選定は、ポップリベットのカタログをご参照ください。）

警告

1. 使用エア圧力は、0.49～0.59MPa（5～6kgf/cm²）にてご使用ください。
◇使用エア圧力を超えて使用した場合、本機が破損し、事故や傷害を負う恐れがあります。
2. 人に向けての本機の使用、操作は行わないでください。また、本機を前方及び後方からのぞかないでください。
◇リベット及び破断したマンドレルが飛び出し、事故や傷害（失明等）を負う恐れがあります。
3. 使用中は保護めがね（JIS T8147 規格品）を着用してください。
◇リベット及び破断したマンドレルが飛び出し、事故や傷害（失明等）を負う恐れがあります。
〔特にBHM及びピールタイプリベットは、マンドレルヘッドが飛び出す仕様の為注意が必要です。詳細はポップリベットのカタログをご参照ください。〕
4. 必ず損傷のないディフレクターを取り付けてご使用ください。（マンドレルエクストラクターを使用する場合はディフレクターは使用しません。）
◇破断したマンドレルが飛び出し、事故や傷害（失明等）を負う恐れがあります。
5. マンドレルエクストラクターを使用する場合は、必ず損傷のないキャッチャーまたはマンドレルチューブ、マンドレル回収箱を取り付けてご使用ください。（詳細はマンドレルエクストラクターに付属する安全上の注意事項及び使用説明書をお読みください。）
◇破断したマンドレルが飛び出し、事故や傷害（失明等）を負う恐れがあります。
6. ご使用前に各部の損傷がないかを確認し、損傷があった場合は使用を止め修理に出してください。
◇損傷のある状態で使用すると、事故や傷害を負う恐れがあります。

※各部の名称については P.3 をご参照ください。

※本機のチャンバーに警告ラベルが貼り付けられております。警告ラベルの剥がれ、損傷等が発生した場合は、販売店または当社へ連絡し、新しい物と取り換えてください。（有償）

安全上の注意事項

(2/2)

⚠ 注意

1. 本機の保守、部品交換等での分解／組立時は、カプラを分離する等により、必ずエア어의供給を止めてください。
◇エア어가供給された状態で分解／組立を行うと、部品の飛び出し、オイルのふき出し、予期せぬ動き等により事故や傷害を負う恐れがあります。
2. フィルスクリユーをしっかりと締め込んだ状態でご使用ください。
◇フィルスクリユーが緩んでいたり外れた状態で使用すると、オイルがふき出し、事故や傷害を負う恐れがあります。
3. ノーズハウジングを外した状態で、操作しないでください。
◇指をはさむ等、傷害を負う恐れがあります。
4. 当社より供給された部品、または推奨された部品のみをご使用ください。また、お使いになるリベットに適合した部品を取り付けてご使用ください。
◇十分な性能が発揮できないだけでなく、異常動作等により事故や傷害を負う恐れがあります。
5. 当社に無断で本機を改造しないでください。
◇異常動作等により事故や傷害を負う恐れがあります。
6. 本機の保守は、機能・機構を理解された適任者にて実施してください。また、その場合も取扱説明書の指示に従い、充分注意して作業をしてください。
◇保守の知識、及び技術のない方が実施されますと十分な性能が発揮できないだけでなく、事故や傷害を負う恐れがあります。
7. 本機の修理は当社にお申し付けください。
◇修理は必ずお買い求めの販売店または当社にお申し付けください。
修理の知識、及び技術のない方が実施されますと十分な性能が発揮できないだけでなく、事故や傷害を負う恐れがあります。
8. ハンドルの握りの部分は常に乾いたきれいな状態を保ち、油やグリス等の付着のないようにしてください。
◇手が滑り本機を落とす恐れがあります。
9. 破断したマンドレルを床に散らかさないようにしてください。
◇破断したマンドレルは先が尖っている為危険です。また、上に乗った場合滑りやすく、転倒等の恐れがあります。
10. 排気口からの排気にご注意ください。
◇排気口から勢いよく霧状のエア어가排気される場合がありますので、顔（特に目）を近づけないでください。また、排気により付近の物を汚す恐れがありますのでご注意ください。
〔主に、供給されるエア어의状態により、油分、水分等を含んだ霧状のエア어가排出される〕

※各部の名称については P.3 をご参照ください。

1 概 要

PRM 530 は空油式ツールで、 $\phi 4.8 \text{ mm}$ までのポップリベット全てに使用できます。
能力は表1の通りです。ノーズピースは、リベットサイズに応じて表2の通り交換して用います。

表1

タイプ	材 質		リベット外径 (ϕmm)			
	リベット	マンドレル	2.4	3.2	4.0	4.8
オープン	アルミ	アルミ スチール	○	○	○	○
	スチール	スチール	△	○	○	○
	ステンレス	スチール ステンレス	△	○	○	○
シールド	アルミ	アルミ スチール	△	○	○	○

表2

リベット 外 径 (ϕmm)	オープン タイプ	シールドタイプ	
		スチール マンドレル	アルミ マンドレル
2.4	PRN 314	△	△
3.2	" 414	PRN 424	PRN 434
4.0	" 514	" 524	" 534
4.8	" 614	" 624	" 634

※ ステンレスリベット使用の場合、他サイズに比べシール寿命が若干低下する場合があります。

また、エア圧力は、 $0.56 \sim 0.59 \text{ MPa}$ ($5.7 \sim 6.0 \text{ Kg/cm}^2$) が必要です。

ツール諸元は表3の通りです。作動油は表4に示すものを選んで使って下さい。

表3

重 量	1.5 kg
全 長	192 mm
全 高	340 mm
ストローク	17 mm
空気圧力	5.0 ~ 6.0 kgf/cm ²

表4

会社名	品 名	会社名	品 名
エッソ・スタンダード	テレッソ 68	三菱石油	ダイヤモンドWRO56
日本石油	FBK56L タービン油	大協石油	ハイオルボオルバ 35A
丸善石油	スワルブRO56	共同石油	共石ハイドロ W68
出光興産	ダフニー・ハイドロリックフルード 56	シェル石油	シェルテラスオイル 56

△必ず損傷のないディフレクターを取り付けて御使用ください。

2 取り扱い上の注意と保守

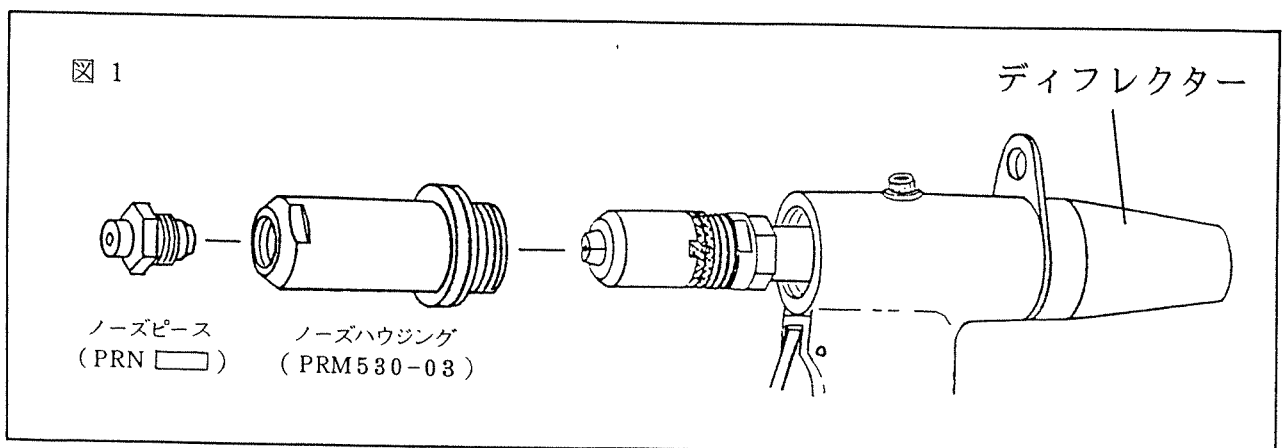
このツールは調整の必要な所は全くありませんが、ツールを有効に長期間使用する為に、日常正しい保守点検を行って下さい。

A ノーズピースの交換 (図1参照)

リベットサイズに応じて指定のノーズピース(表2参照)を使用して下さい。

ノーズハウジングを17mmスパナでゆるめ、本体から取り外します。

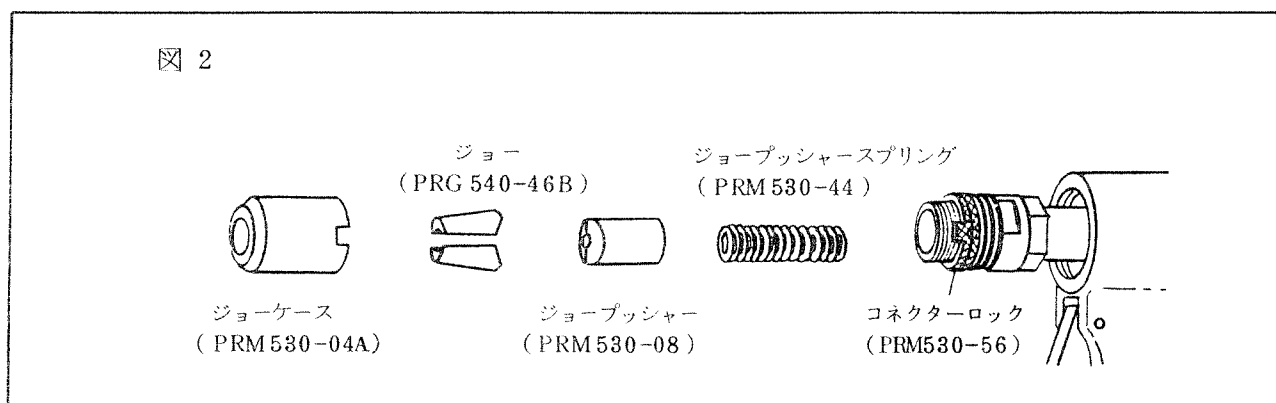
次に、12mmスパナでノーズピースをノーズハウジングから取り外し交換します。



B 先端パーツの掃除・交換

数千本リベティングすると金属粉が先端のパーツに付着し、動きが悪くなったりジョーが滑ったりします。この状態で作業を続けるとツールが作動しなくなったり、マンドレルが詰まったりします。またジョーの寿命も短くなります。

- (1) Aの要領でノーズハウジングを本体から外した後、コネクターロックを指で押し込みロック（凹凸）を外しジョーケースをジョーケースコネクターから取り外します。
- (2) このとき外れてくるパーツを図2に示します。これらのパーツを灯油等で洗浄し掃除します。特にジョーは、ワイヤブラシなどで歯に詰まっている金属粉を十分取り除いて下さい。またジョーケースコネクターの内部はエアーを吹き付けて掃除して下さい。
- (3) 組立て後、必ずジョーにオイルを注油して下さい。



C オイルの補充

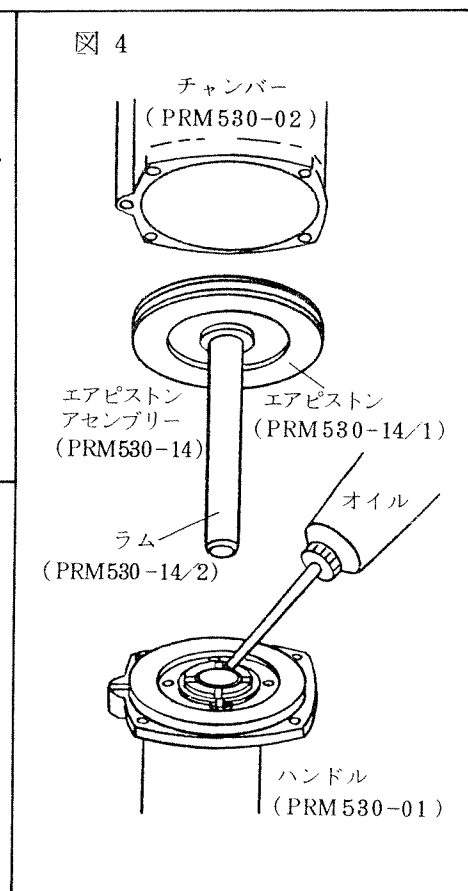
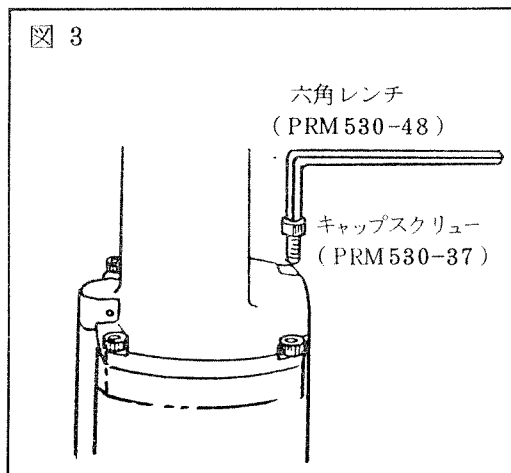
オイルが減少しストローク不足になった時や、シール等の交換の為オイルを抜き取った時には次の手順でオイルを補充します。

- (1) 図3に示すように4mm六角レンチでキャップスクリュー4本を外しツールを下向きにして、図4に示すようにハンドルからチャンバーを外し、エアピストンアセンブリーをハンドルから抜き取ります。

図3に示すように4mm六角レンチでキャップスクリュー4本を外しツールを下向きにして、図4に示すようにハンドルからチャンバーを外し、エアピストンアセンブリーをハンドルから抜き取ります。

- (2) 次にハンドル内部に指定のオイル（表4参照）を注入し、ラムを2～3回ピストン運動させます。

オイル補充の場合は1回の注油で十分ですが、オイルを抜き取った場合には2～3回注油とピストン運動を繰り返して下さい。



(3) 注油作業完了後、ハンドルとチャンバーを組み立てます。

まず、ラムをハンドル内部に押し込み、チャンバーをエアピストンに沿わせながらハンドルにかぶせます。このとき図5に示すようにチャンバーを斜めにするとうりに入ります。(エアピストンとチャンバーには、予めグリスを塗布して下さい。)

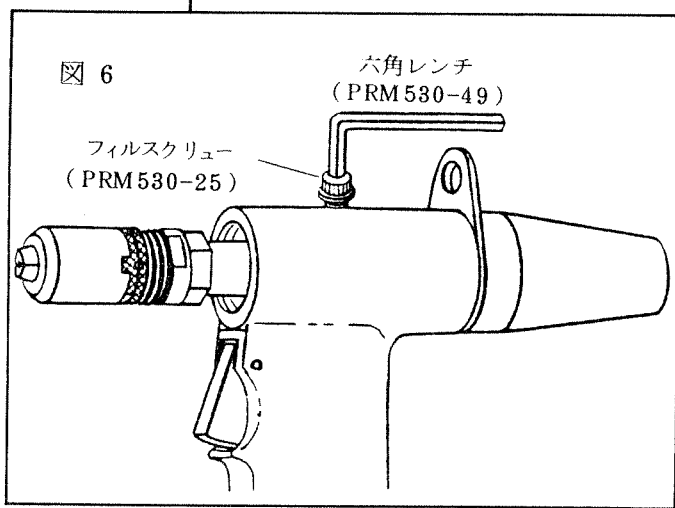
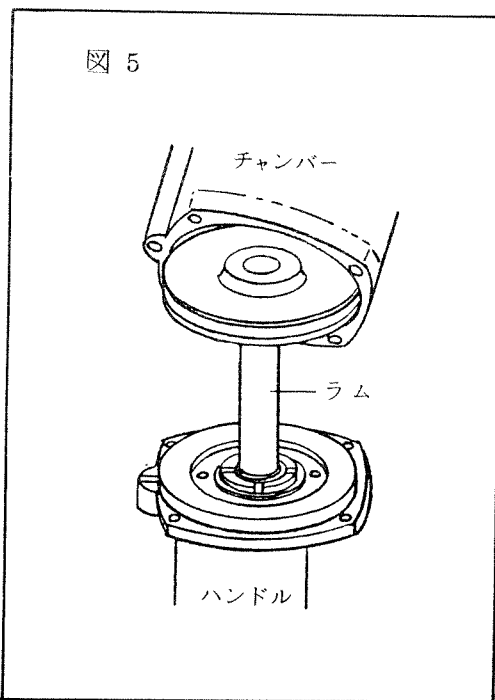
次に、ハンドルとチャンバーをしっかり押えながら上向きにし、キャップスクリュー取り付け穴を合わせ、キャップスクリューで締め付けます。

(4) 最後に図6に示すようにフィルスクリューを5mm六角レンチでゆるめ、余分なオイルと混入エアを除去します。

ツールを横向きまたは下向きにした状態で、フィルスクリューをゆるめてから約30秒間放置し、フィルスクリューを締め付ければ完了です。このとき、ノーズハウジングは本体から外して作業して下さい。

〔注意〕

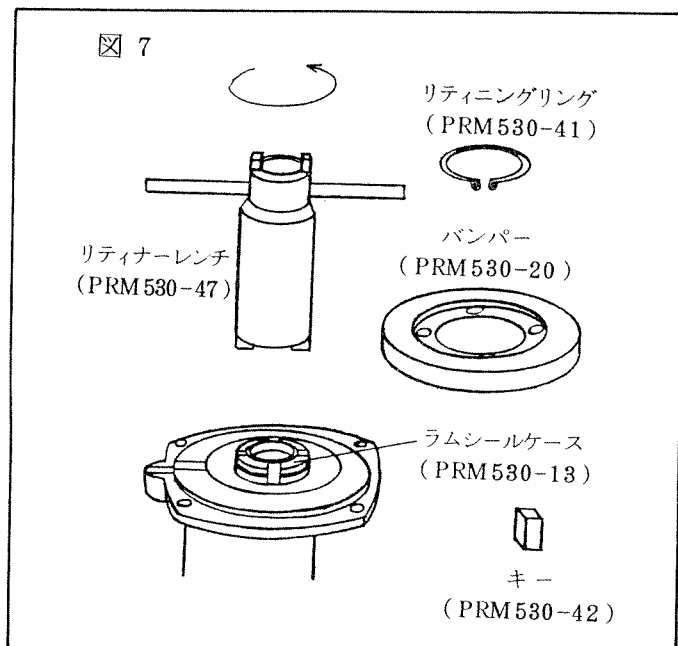
- ① (4)の作業は必ず行って下さい。ストローク不足などの故障の原因になります。
- ② ハンドルとチャンバーを外したときには、チャンバー内部の汚れを拭きとり、グリスを内面に塗布して下さい。動きがなめらかになります。



D ラムシールケースのシール類の交換

トリガーやハンドルとチャンバーの合わせ目からオイルがにじみ出るときは、ラムシールケースのシール類の摩耗が原因です。

(1) 図7に示すようにラムシールケースにはめ込まれているリテイニングリングとバンパーを取り外し、キーをピンセットなどで抜き取ります。キーを抜いた後、リティナーレンチをラムシールケースの溝にはめ込んで左に回し、ハンドルからラムシールケースを外して下さい。



(2) 図 8 に示すように、ラムシールケースにはスクレーパー (SER 10 A)、ペタシール (PS 10 A)、バックアップリング (T2-P10 A) がはめ込まれています。

これらを針金などを使って取り出し、新品と取り換えて下さい。

はめ込むときには傷つけないように十分注意して下さい。

また、ペンタシール及びスクレーパーは向きが正しいかどうか確認して取り付けて下さい。

(3) 次に図 9 に示すように、ハンドル内部から Oリング (P 14) 2 枚とスリーブを抜き取り、Oリング (P 14) を新品と交換します。

(4) 組み立は分解の逆手順で行いますが、次の点に十分注意し、作業して下さい。

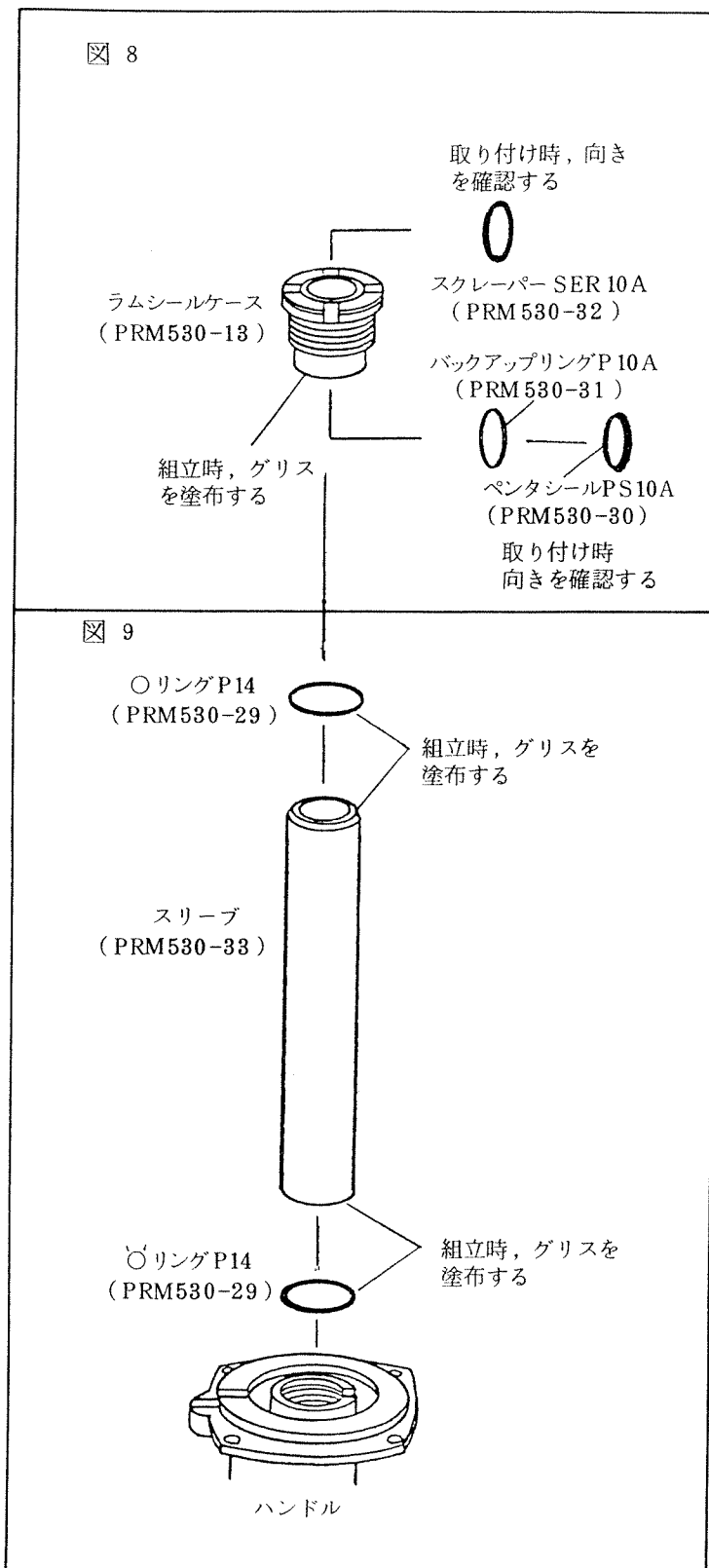
① ハンドル内部の Oリング (P 14) とスリーブを挿入するとき、予め各々にグリスを十分塗布して下さい。

② ラムシールケースを取り付けるときにも端面にグリスを塗布してからリティナーレンチでハンドルにねじ込んで取り付けます。回転が止まるまでしっかりねじ込んで下さい。

③ 次にラムシールケースをリティナーレンチでキー溝が合うところまで少しゆるめ、キーをはめ込みます。

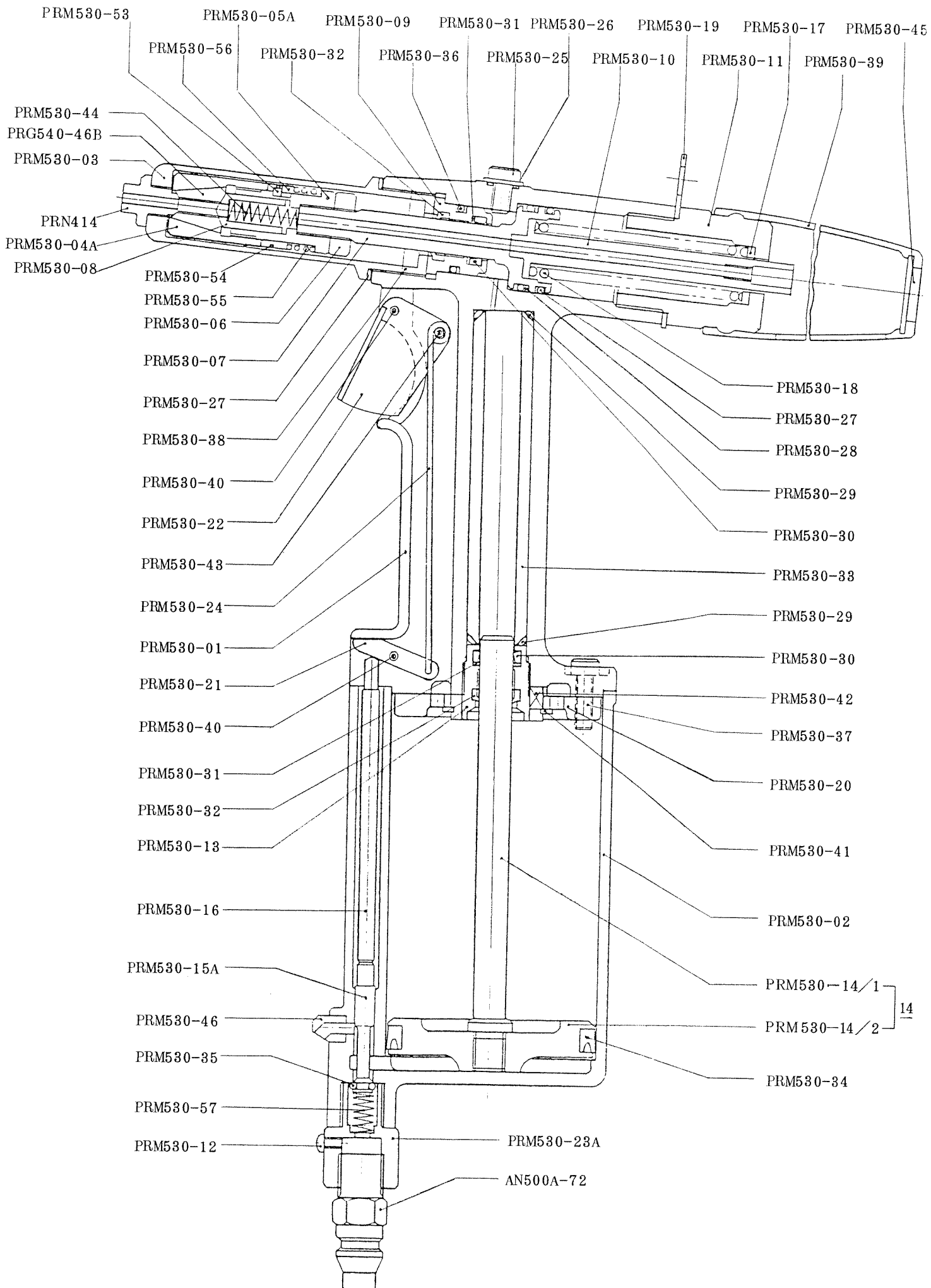
④ ラムシールケースにバンパーとリティニングリングをはめ込めば組み立完了です。

〔注 意〕 1度取り外したシールの再使用は避けて下さい。



3 パーツリスト・断面図

パ ー ツ 番	名 称	員 数	パ ー ツ 番	名 称	員 数
PRM 530-01	ハンドル	1	PRM 530-32	スクレーパ SER10A	2
〃 02	チャンバー	1	〃 33	スリーブ	1
〃 03	ノーズハウジング	1	〃 34	エアピストンシール GLY53	1
〃 04A	ジョーケース	1	〃 35	〇リング P 4 - 1 B	1
〃 05A	ジョーケースコネクター	1	〃 36	〇リング P 16 - 1 B	1
〃 06	ロックナット	1	〃 37	キャップスクリュー M5×16	4
〃 07	ハイドローリックピストン	1	〃 38	リティナー	1
〃 08	ジョープッシャー	1	〃 39	ディフレクター	1
〃 09	ピストンシールケース	1	〃 40	スプリングピン $\varnothing 3 \times 20$	2
〃 10	マンドレルチューブ	1	〃 41	リチニングリング STW28	1
〃 11	エンドキャップ	1	〃 42	キ ー 5×5×7	1
〃 12	スクリュー M5×6	1	〃 43	スプリングピン $\varnothing 3 \times 10$	1
〃 13	ラムシールケース	1	〃 44	ジョープッシャースプリング	1
〃 14	エアピストンアセンブリー		〃 45	ディフレクタープレート	1
〃 14/1	ラ ム	1	〃 46	エキゾーストノーズ	1
〃 14/2	エアピストン	1	〃 53	ロックピン	1
〃 15A	エアバルブ	1	〃 54	ロックリング	1
〃 16	バルブロッド	1	〃 55	ロックスプリング	1
〃 17	ワッシャー	1	〃 56	コネクターロック	1
〃 18	リターンズスプリング	1	〃 57	バルブスプリング	1
〃 19	フックプレート	1	PRN414	ノーズピース #4	1
〃 20	バンパー	1	PRG 540-46B	ジ ョ ー	1セット
〃 21	バルブロッドプッシャー	1	AN 500 - 72	カ プ ラ	1
〃 22	トリ ガ ー	1	付 属 パ ー ツ		
〃 23A	アダプター	1			
〃 24	トリガーワイヤー	1	PRM530- 47	リティナーレンチ	1
〃 25	フィルスクリュー	1	〃 48	六角レンチ 4mm	1
〃 26	〇リングP 6 - 1 B	1	〃 49	六角レンチ 5mm	1
〃 27	〇リングP 21	3	PRN514	ノーズピース #5	1
〃 28	バックアップリング T2-P 21	1	PRN614	ノーズピース #6	1
〃 29	〇リングP 14 - 1 B	2	M 400 - 027	ス パ ナ 10×12	1
〃 30	ペンタシールPS 10 A	2	EN600 - 22	ス パ ナ 17	2
〃 31	バックアップリング T2 - P10A	2		オ イ ル	1



ポプリベット・ファスナー株式会社
NIPPON POP RIVETS AND FASTENERS LTD.

本社・東京営業所／東京都千代田区紀尾井町3-6 (秀和紀尾井町パークビル3F) 〒102 Tel03-3265-7291(代)
大阪営業所／大阪市西区立売堀1-9-13 (タロウビル8F) 〒550 Tel 06-449-0129(代)
名古屋営業所／名古屋市千種区内山3-4-7 (ガイビ社ビル6F) 〒464 Tel052-732-1301(代)
豊橋工場・豊橋営業所／愛知県豊橋市野依町字細田 〒441 Tel0532-25-1126(代)