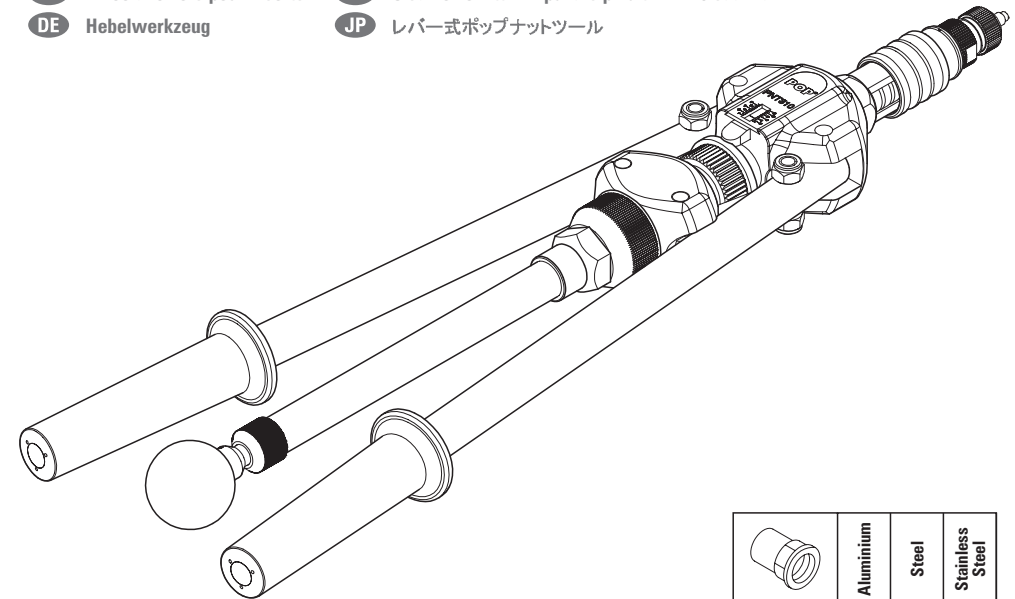
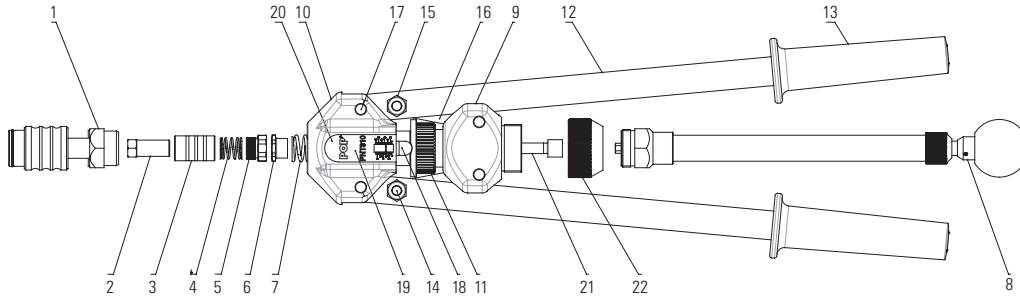


POP Nut™ PNT310

POP®

Lever Tool

- ES** Remachadora Tipo Palanca
- PT** Rebitadeira tipo Alavanca
- FR** Pince à leviers pour inserts
- DE** Hebelwerkzeug
- SE** Tvåhandsverktyg med stor nitkraft
- DK** Tohåndstang med stor nittekræft i solid træ æske
- FI** Sisäkierreniitti – vipuvarsiipihdit – M 10 saakka
- JP** レバー式ポップナットツール



1	FAM400-255	1
2	DPM400-167	1
3	DPM400-151	1
4	DPM400-168	1
5	DPM400-166	1
6	DPM400-162	1
7	DPM400-164	1
8	FAM400-181	1
9	FAM400-155	1
10	FAM400-153	1
11	DPM400-159	1
12	DPM400-220	2
13	DPM400-120	2
14	DPM400-118	2
15	DPM400-119	4
16	FAM400-116	2
17	DPM400-117	4
18	DPM400-160	1
19	DPM400-161	1
20	DPM400-244	1
21	DPM400-165	1
22	DPM400-183	1

PNT 310 M			
	M4	FAM400-317	FAM400-228
M5	FAM400-132	FAM400-171	
M6	FAM400-149	FAM400-173	
M8	FAM400-152	FAM400-176	
M10	FAM400-163	FAM400-178	
M12	FAM400-470	FAM400-208	

PNT 310 IP	TK, TL & TH SERIES ONLY		
	6-32unc	FAM400-462	FAM400-428
8-32unc	FAM400-234	FAM400-429	
10-24unc	FAM400-237	FAM400-430	
10-32unf	FAM400-464	FAM400-430	
1/4-20unc	FAM400-239	FAM400-431	
5/16-18unc	FAM400-241	FAM400-432	
3/8-16unc	FAM400-268	FAM400-433	
1/2-13unc	FAM400-466	FAM400-434	

Additional nosepieces are available – refer to www.emhart.com
 OPTIONAL

PNT 310 M			
	M4	✓	✓
M5	✓	✓	✓
M6	✓	✓	✓
M8	✓	✓	✓
M10	✓	✓	✓
M12	✓	✓	✓

PNT 310 IP			
	6-32unc	✓	✓
8-32unc	✓	✓	✓
10-24unc	✓	✓	✓
10-32unf	✓	✓	✓
1/4-20unc	✓	✓	✓
5/16-18unc	✓	✓	✓
3/8-16unc	✓	✓	✓
1/2-13unc	✓	✓	✓



- GB** Read the Manual
- ES** Leer el Manual
- PT** Leia o manual
- FR** Lire le manuel
- DE** Lesen Sie die Betriebsanleitung
- SE** Läs manualen
- DK** Læs manualen grundigt
- FI** Kts. huolto-ohjeet
- JP** 取扱説明書をお読みください。



- Wear Safety Goggles
- Usar Gafas de Seguridad
- Use Óculos de Proteção
- Porter des lunettes de protection
- Tragen Sie eine Schutzbrille
- Använd säkerhetsglasögon (eller glasögon)
- Anvend beskyttelsesbriller
- Käytä suojasilmälaseja
- 保護めがねを着用してください。

