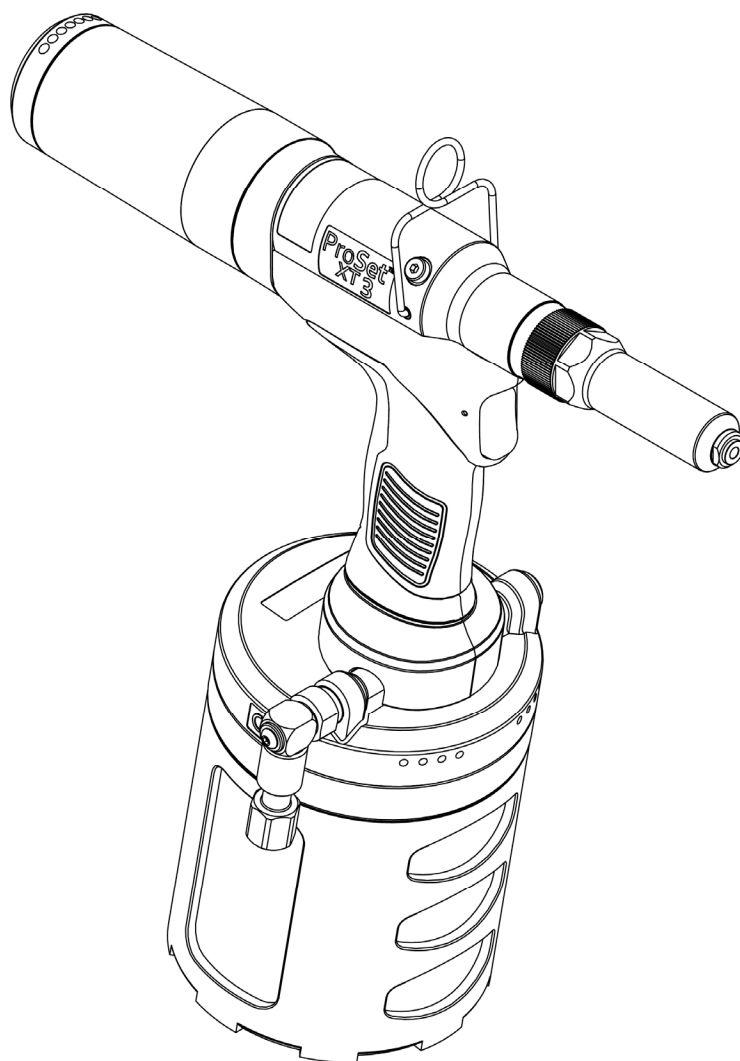


**STANLEY**<sup>®</sup>  
Engineered Fastening

リベットツール

**ProSet**<sup>®</sup> XT3

取扱説明書



76003-00005

本機はポップリベット専用リベットツールです。

ご使用になる前に本取扱説明書を必ずお読みいただき、記載事項に基づき正しくご使用ください。

また、本取扱説明書は、実際に使用される方がいつでも見られる場所に保管してください。

ポップリベット・ファスナー株式会社 **POP**<sup>®</sup>  **Avdel**<sup>®</sup>  
NIPPON POP RIVETS AND FASTENERS LTD.





# 目次

|                |       |     |
|----------------|-------|-----|
| 安全上の注意事項       | ..... | 1   |
| 1. 各部の名称       | ..... | 3   |
| 2. 概要          | ..... | 5   |
| 3. 仕様(寸法図)     | ..... | 7   |
| 4. 使用前の準備      | ..... | 8   |
| 5. 使用上の注意事項    | ..... | 10  |
| 6. 使用方法        | ..... | 11  |
| 7. 保守・点検       | ..... | 13  |
| 8. トラブルシューティング | ..... | 18  |
| 9. オプション       | ..... | 19  |
| 10. 消耗パーツ表     | ..... | 22  |
| 11. 部品リスト      | ..... | 23  |
| 12. 展開図        | ..... | 24  |
| 無償修理規定         | ..... | 27  |
| 保証書            | ..... | 裏表紙 |

## 安全上の注意事項 (1/2)

- ご使用になる前にこの「安全上の注意事項」すべてをよくお読みの上、取扱説明書の指示に従って正しくご使用ください。
- 注意事項には下記の区分があります。

|   |   |
|---|---|
|  <b>警告</b> | この表示を無視して誤った取扱いをすると、人が死亡または重傷を負う可能性が想定される事項です。      |
|  <b>注意</b> | この表示を無視して誤った取扱いをすると、人が傷害を負う可能性、及び物的損害の発生が想定される事項です。 |

- お読みになった後は、実際に使用される方がいつでも見られる場所に保管してください。
- 本機は適正なポップ/アブデルリベットの締結のみにご使用ください。  
(リベットの選定は、ポップ/アブデルリベットのカタログをご参照ください。)

### **警告**

1. 使用空気圧力は、0.5~0.6MPaにてご使用ください。  
◇使用空気圧力を超えて使用した場合、本機が破損し、事故や傷害を負う恐れがあります。
2. 人に向けての本機の使用、操作は行わないでください。また、本機を前方及び後方からのぞかないでください。  
◇リベット及び破断したマンドレルが飛び出し、事故や傷害(失明等)を負う恐れがあります。
3. 使用中は保護めがね(JIS T8147 規格品)を着用してください。  
◇リベット及び破断したマンドレルが飛び出し、事故や傷害(失明等)を負う恐れがあります。  
マンドレルヘッドが飛び出す仕様のリベットをお使いの場合、特に注意が必要です。詳細はポップ/アブデルリベットのカタログをご参照ください。
4. 必ず損傷のないコレクターボトルを確実にツールへ装着し、ご使用ください。  
◇破断したマンドレルが飛び出し、事故や傷害(失明等)を負う恐れがあります。
5. ご使用前に各部の損傷がないかを確認し、損傷があった場合は使用を止め修理に出してください。  
◇損傷のある状態で使用すると、事故や傷害を負う恐れがあります。
6. 圧縮空気供給部の接続は確実に行ってください。  
◇接続部のねじがあわなかったり、ねじの入りしろが不十分な場合、使用中にカプラ、ホース等が外れて事故や傷害を負う恐れがあります。
7. 本機を治具等に固定した状態で使用しないでください。  
◇本機は手作業工具として設計された空油圧式リベットツールです、治具等への固定状態によっては事故や傷害を負う恐れがあります。

※各部の名称についてはP.3をご参照ください。

## 安全上の注意事項 (2/2)

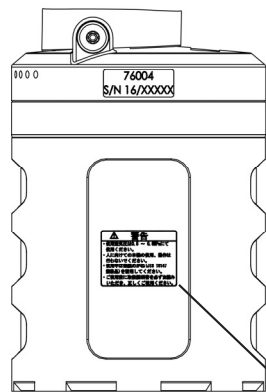
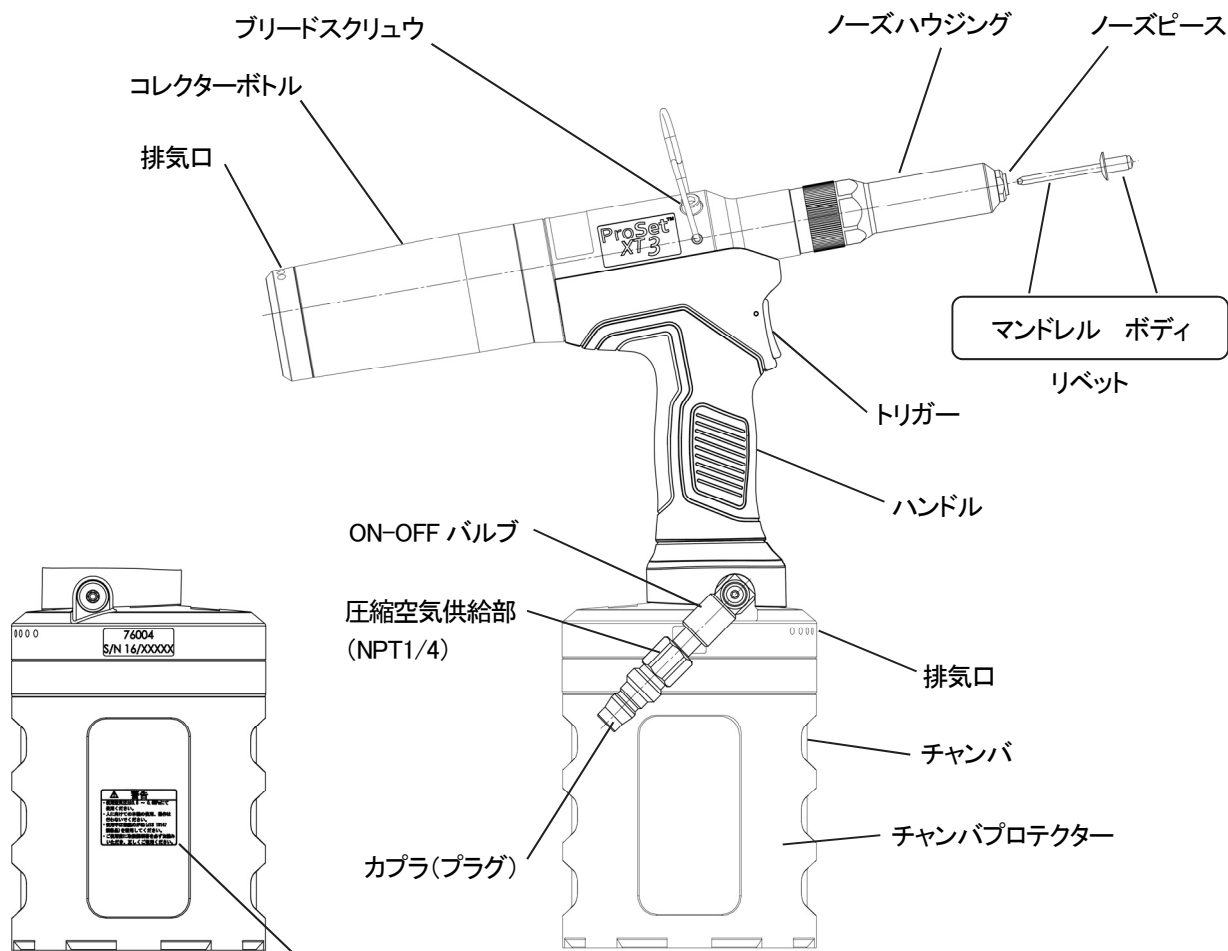
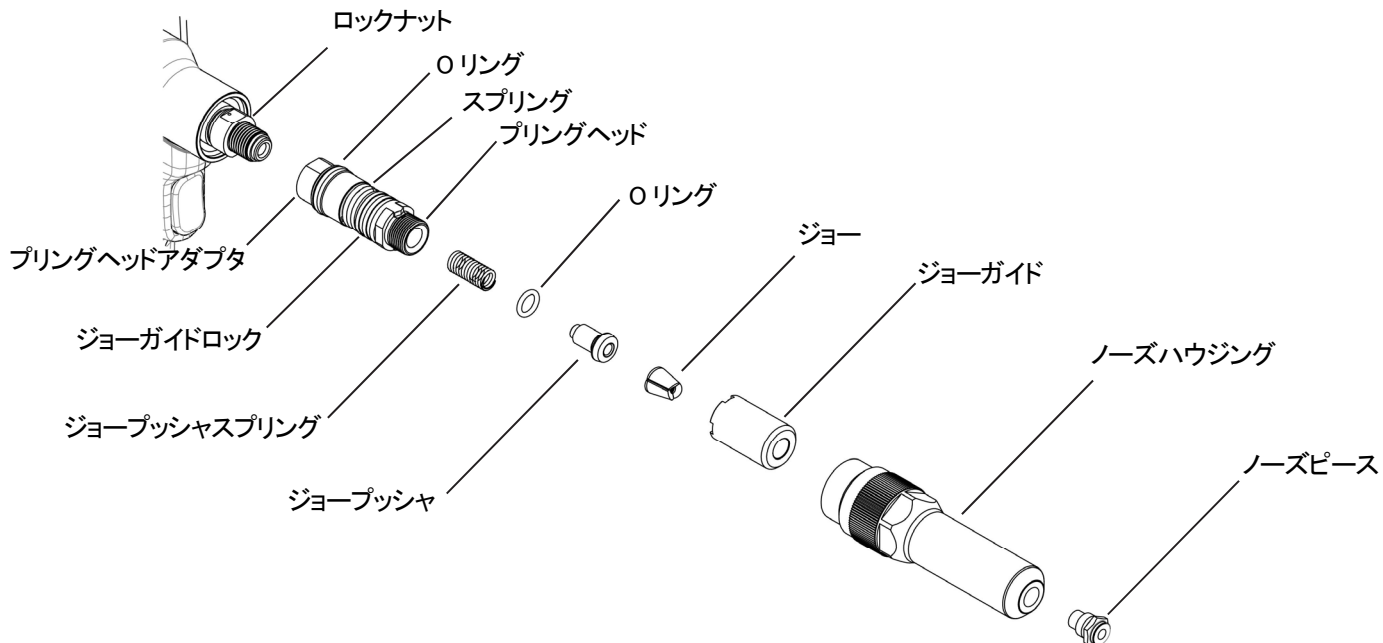
### ⚠ 注意

1. 本機の保守、部品交換等での分解／組立時は、カプラを分離する事により、必ず圧縮空気の供給を止めてください。  
◇圧縮空気が供給された状態で分解／組立を行うと、部品の飛び出し、オイルのふき出し、予期せぬ動き等により事故や傷害を負う恐れがあります。
2. ブリードスクリュウをしっかりと締め込んだ状態でご使用ください。  
◇ブリードスクリュウが緩んでいたり外れた状態で使用すると、オイルがふき出し、事故や傷害を負う恐れがあります。
3. ノーズハウジングを外した状態で、操作しないでください。  
◇指をはさむ等、傷害を負う恐れがあります。
4. 当社より供給された部品、または推奨された部品のみをご使用ください。また、お使いになるリベットに適合した部品を取り付けてご使用ください。  
◇十分な性能が発揮できないだけでなく、異常動作等により事故や傷害を負う恐れがあります。
5. 当社に無断で本機を改造しないでください。  
◇異常動作等により事故や傷害を負う恐れがあります。
6. 本機の保守は、機能・機構を理解された適任者にて実施してください。また、その場合も取扱説明書の指示に従い、充分注意して作業をしてください。  
◇保守の知識、及び技術のない方が実施されますと十分な性能が発揮できないだけでなく、事故や傷害を負う恐れがあります。
7. 本機の修理は当社にお申し付けください。  
◇修理は必ずお買い求めの販売店または当社にお申し付けください。  
修理の知識、及び技術のない方が実施されますと十分な性能が発揮できないだけでなく、事故や傷害を負う恐れがあります。
8. ハンドルの握りの部分は常に乾いたきれいな状態を保ち、油やグリス等の付着のないようにしてください。  
◇手が滑り本機を落とす恐れがあります。
9. 破断したマンドレルを床に散らかさないようにしてください。  
◇破断したマンドレルは先が尖っている為危険です。また、上に乗った場合滑りやすく、転倒等の恐れがあります。
10. コレクターボトル(材質はポリカーボネートです)には、有機溶剤を付着しない様にしてください。  
◇上記部品の破損により、部品などが飛び出し、事故や障害を負う恐れがあります。
11. 排気口からの排気にご注意ください。  
◇排気口から勢いよく霧状の空気が排気される場合がありますので、顔(特に目)を近づけないでください。また、排気により付近の物を汚す恐れがありますのでご注意ください。

〔 主に、供給される圧縮空気の状態により、油分、水分等を含んだ霧状の空気が排出されることがあります。 〕

※各部の名称については P.3 をご参照ください。

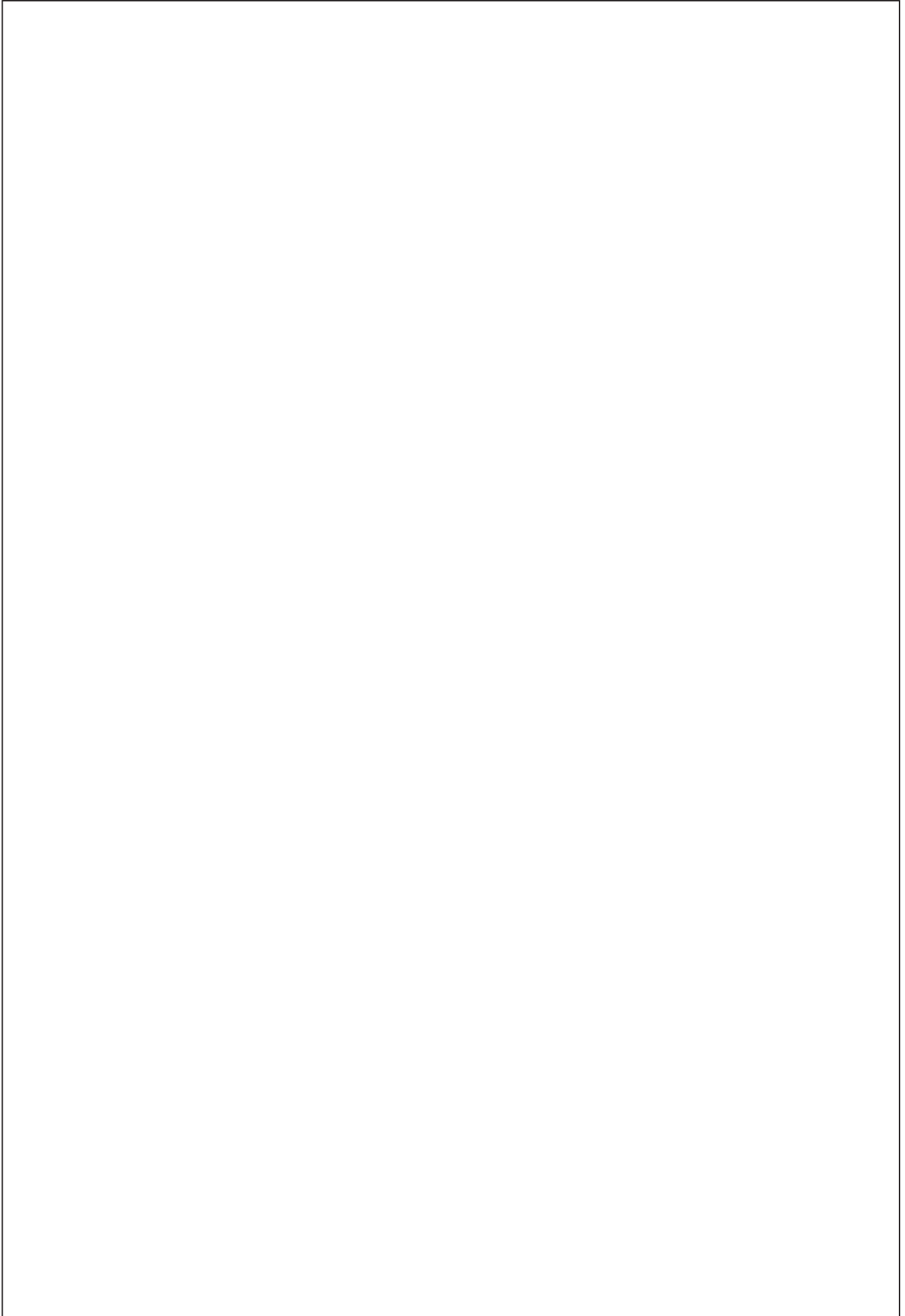
# 1. 各部の名称



警告ラベル

|   |
|---|
| <b>警告</b>   |
| ・使用空気圧は 0.5 ~ 0.6MPa にて<br>使用ください。<br>・人に向けての本機の使用、操作は<br>行わないでください。<br>・使用中は保護めがね (JIS T8147<br>規格品) を着用してください。<br>・ご使用前に取扱説明書を必ずお読み<br>いただき、正しくご使用ください。 |

# Memo

A large, empty rectangular box with a thin black border, occupying most of the page. It is intended for writing a memo.

## 2. 概要

ProSet<sup>®</sup> XT3 は空油圧式の小型軽量リベットツールです。MCS(マンドレルコレクションシステム)を標準装備しており、締結後の破断マンドレルをコレクターボトル内に吸引回収します。

### 2-1.締結可能リベット(表 2-1)及び部品適合表(表 2-2)

リベットの品番に適合した部品を使用して下さい。異なったノーズピースを使用するとリベットの締結不良やツール故障の原因となります。

(表 2-1) 締結可能リベット

| ProSet XT3                            | リベット呼び径 (mm) |     |     |     |     |     |     |      |
|---------------------------------------|--------------|-----|-----|-----|-----|-----|-----|------|
|                                       | 4.8          | 5.0 | 6.0 | 6.4 | 7.0 | 8.0 | 9.0 | 10.0 |
| スタンダードリベット                            | ○            |     |     | ○   |     |     |     |      |
| シールドリベット                              | ○            |     |     | ○   |     |     |     |      |
| BHM リベット                              | ○            |     |     |     |     |     |     |      |
| TLrivets <sup>®</sup>                 | ○            |     |     |     |     |     |     |      |
| ピールリベット                               | ○            |     |     |     |     |     |     |      |
| HRrivets <sup>®</sup>                 | ○            |     |     | ○   |     |     |     |      |
| HSrivets <sup>®</sup>                 | ○            |     |     | ○   |     |     |     |      |
| ウルトラグリップ(UG)リベット                      | ○            |     |     | ○   |     |     |     |      |
| コンダクティブリベット(CD)                       |              |     |     | ○   |     |     |     |      |
| STSS                                  | ○            |     |     |     |     |     |     |      |
| T RIVET                               | ○            |     |     | ○   |     |     |     |      |
| AVEX <sup>®</sup>                     | ○            |     |     | ○   |     |     |     |      |
| STAVEX <sup>®</sup>                   | ○            |     |     | ○   |     |     |     |      |
| AVINOX <sup>®</sup>                   | ○            |     | ○   | ○   |     |     |     |      |
| AVIBULB <sup>®</sup>                  | ○            |     | ○   | ○   |     |     |     |      |
| BULBEX <sup>®</sup>                   | ○            |     |     |     |     |     |     |      |
| T LOK <sup>®</sup>                    | ○            |     |     |     |     |     |     |      |
| AVDEL <sup>®</sup> SR                 | ○            |     |     |     |     |     |     |      |
| INTERLOCK <sup>®</sup>                | ○            |     |     | ○   |     |     |     |      |
| MONOBOLT <sup>®</sup>                 | ○            |     |     | ○   |     |     |     |      |
| HEMLOK <sup>®</sup>                   |              |     |     | ○   |     |     |     |      |
| Q RIVET                               | ○            |     |     | ○   |     |     |     |      |
| KLAMP-TITE <sup>®</sup> BAPK Series   | ○            |     |     | ○   |     |     |     |      |
| KLAMP-TITE <sup>®</sup> BAPKTR Series | ○            |     |     | ○   |     |     |     |      |
| AVSEAL <sup>®</sup> II 2961 (高圧タイプ)   |              |     | ○   |     | ○   | ○   | ○   |      |
| AVSEAL <sup>®</sup> II 2964 (低圧タイプ)   |              |     |     |     |     | ○   | ○   | ○    |



(表 2-2) 部品適合表 (ノーズピース)

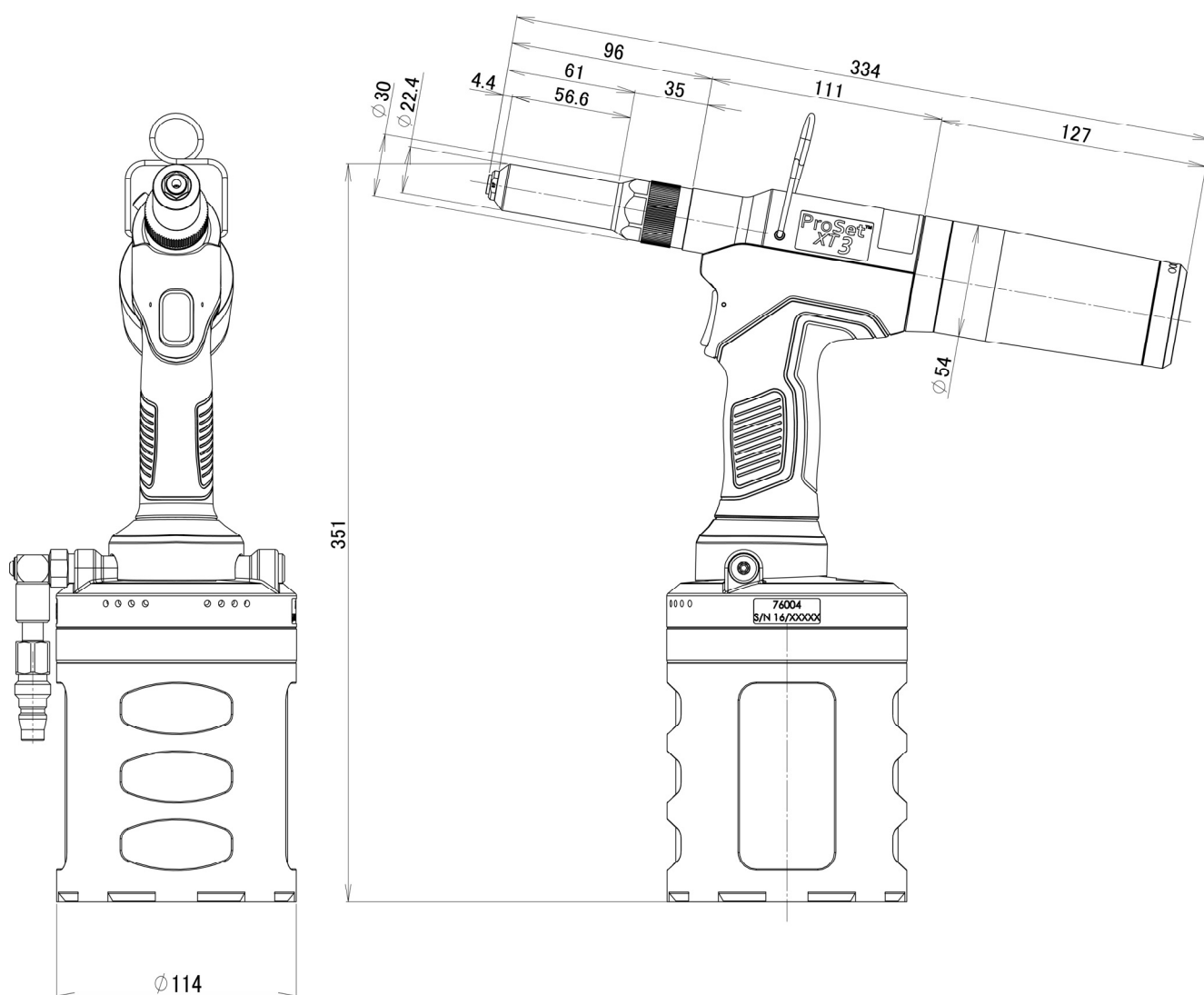
| ProSet XT3<br>リベットタイプ           | リベット呼び径 (mm)                                       |     |              |                |     |     |     |      |
|---------------------------------|--|-----|--------------|----------------|-----|-----|-----|------|
|                                 | 4.8  | 5.0 | 6.0          | 6.4            | 7.0 | 8.0 | 9.0 | 10.0 |
| スタンダードリベット                      | PRN6F*   |     |              | <u>PRN8F</u>   |     |     |     |      |
| シールドリベット / アルミ・スチールボディ          | PRN624*  |     |              | PRN822*        |     |     |     |      |
| シールドリベット / ステンレスボディ・ステンレスマンドレル  | PRN6F*   |     |              |                |     |     |     |      |
| BHM リベット                        | PRN6F*   |     |              |                |     |     |     |      |
| TLrivets®                       | PRN6F*   |     |              |                |     |     |     |      |
| ピールリベット                         | PRN6F*   |     |              |                |     |     |     |      |
| HRrivets® / アルミボディ・アルミマンドレル     | PRN6K*   |     |              | <u>PRN8F</u>   |     |     |     |      |
| HRrivets® / アルミボディ・スチールマンドレル    | PRN6F*   |     |              | <u>PRN8F</u>   |     |     |     |      |
| HRrivets® / スチールボディ・スチールマンドレル   | PRN6K*   |     |              | PRN8S* ①       |     |     |     |      |
| HRrivets® / ステンレスボディ・ステンレスマンドレル | PRN6K*   |     |              |                |     |     |     |      |
| HSrivets® Dタイプ                  | PRN6F*   |     |              | <u>PRN8F</u>   |     |     |     |      |
| HSrivets® Kタイプ                  | PRN6F*   |     |              | <u>PRN8F</u>   |     |     |     |      |
| ウルトラグリップ(UG)リベット Dタイプ           | PRN6P*   |     |              | PRN8P*/PRN8PS* |     |     |     |      |
| ウルトラグリップ(UG)リベット Kタイプ           | PRN6F*   |     |              | PRN8F*/PRN8FS* |     |     |     |      |
| コンダクティブリベット(CD)                 |  |     |              | <u>PRN8F</u>   |     |     |     |      |
| STSS                            | PRN614ST*  |     |              |                |     |     |     |      |
| T RIVET                         | PRN6F*   |     |              | <u>PRN8F</u>   |     |     |     |      |
| AVEX® / アルミボディ                  | PRN6F*   |     |              | <u>PRN8F</u>   |     |     |     |      |
| AVEX® / スチールボディ                 | 07490-04401*                                       |     |              |                |     |     |     |      |
| STAVEX®                         | PRN6K*   |     |              | <u>PRN8F</u>   |     |     |     |      |
| AVINOX®                         | PRN6K*   |     | <u>PRN8F</u> |                |     |     |     |      |
| AVINOX®XT                       |  |     |              | 71233-15002*   |     |     |     |      |
| AVIBULB®                        | PRN6F*   |     | <u>PRN8F</u> |                |     |     |     |      |
| AVIBULB®XT                      |  |     |              | 71233-15001*   |     |     |     |      |
| BULBEX®                         | PRN6F*   |     |              |                |     |     |     |      |
| T LOK®                          | PRN6F*   |     |              |                |     |     |     |      |
| AVDEL® SR / アルミボディ              | PRN634*  |     |              |                |     |     |     |      |
| AVDEL® SR / ステンレスボディ            | PRN6F*   |     |              |                |     |     |     |      |
| INTERLOCK®                      | PRN6F*   |     |              | <u>PRN8F</u>   |     |     |     |      |
| MONOBOLT®                       | 71210-16020*                                       |     |              | 71220-16021*   |     |     |     |      |
| HEMLOK®                         |  |     |              | <u>PRN8F</u>   |     |     |     |      |
| Q RIVET                         | PRN614US*  |     |              | <u>PRN8F</u>   |     |     |     |      |
| KLAMP-TITE® BAPK Series         | PRN614US*  |     |              | <u>PRN8F</u>   |     |     |     |      |
| KLAMP-TITE® BAPKTR Series       | KLAMP-TITE® BAPKTR Seriesをご検討の際は 担当営業までお問い合わせください。 |     |              |                |     |     |     |      |
| AVSEAL® II 2961 (高圧タイプ)         | P.21 参照  |     |              |                |     |     |     |      |
| AVSEAL® II 2964 (低圧タイプ)         |  |     |              |                |     |     |     |      |

\*印 : オプション品      下線アリ : 出荷時 装着部品

①専用ジョープッシャ(DPN276-167)と専用ジョープッシャスプリング(TRM00849)が必要です。  
 ツールに装着されているジョープッシャの O リング(DPN900-060)を専用ジョープッシャ(DPN276-167)に  
 取付けて使用ください。

## 3. 仕様(寸法図)

|                      |  |
|----------------------|--|
| 型 式                  | ProSet® XT3  |
| 重 量                  | 2.25 kg  |
| 全 長                  | 334 mm   |
| 全 高                  | 351 mm   |
| ストローク                | 28 mm  |
| 使用空気圧力               | 0.5~0.6 MPa  |
| 空気消費量                | 6.8 L/リベット + 120 L/min(MCS)                                |
| 公称引力                 | 17.0 kN (0.55MPa)  |
| 締結可能リベット             | リベット径φ4.8~6.4mm<br>(但し、締結力 16.5kN 以下)<br>P.5 表 2-1 参照      |
| 出荷時 装着部品<br>(8 サイズ用) | ノーズピース: PRN8F (穴径: φ4.3)<br>ジョープッシャ: DPN276-079 (穴径: φ4.6) |
| 付属品<br>(8 サイズ用)      | ノーズピース: PRN8P (穴径: φ4.3)                                   |



## 4. 使用前の準備

- 1) 使用リベットに適合した部品(ノズピース)が取り付けられているか確認してください。  
(出荷状態では、PRN8F がついています。)  
適合しない部品が取り付けられている場合は、適合する物に交換してください。  
(P.5~6 表 2-1、表 2-2)  
※交換方法については、P.14 をご参照ください。
- 2) リベットツールの圧縮空気供給部にカプラ(プラグ)を取り付け、圧縮空気を供給してください。なお、コンプレッサとリベットツールの間には、エアフィルタとレギュレータを取り付け、供給空気圧力を 0.5~0.6 MPa に調整してください。

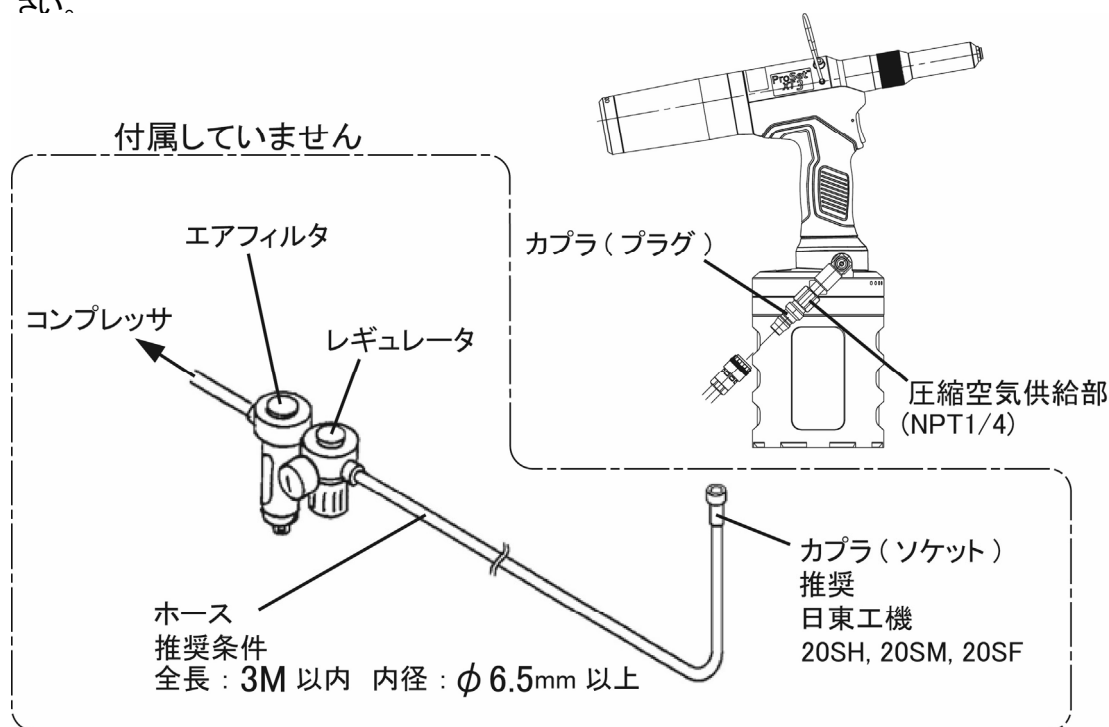


図 4-1



### 警告

ホースは、実際の使用温度において、常温(最高)使用圧力が 0.7MPa 以上の物をご使用ください。また、使用環境に合った(例:耐油性、耐摩耗性等)ホースをご使用ください。  
※詳細は、ホースメーカーのカタログをご参照ください。

- 3) コレクターボトルが確実に装着されているか確認してください。確実に装着されていない場合は コレクターボトルを右に回し、確実に装着してください。(図 4-2)  
この時の ON-OFF バルブは ON の状態。(P.9 図 4-3 参照)  
コレクターボトルが確実に装着されていない場合、マンドレル回収エアが開始されません。

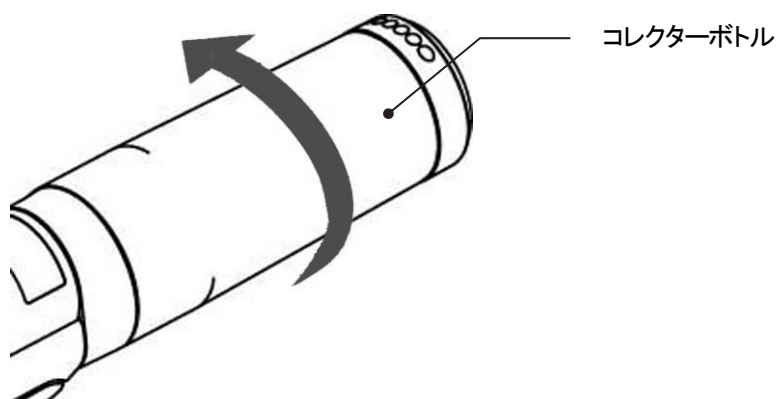


図 4-2

- 4) 締結作業を行わない時の圧縮空気の消費をなくす為、圧縮空気の供給を簡単に停止させる ON-OFF バルブが付いています。

<使用方法>

- ① 圧縮空気を供給する。(ON-OFF バルブを開く)(図 4-3)
- ② 圧縮空気の供給を止める。(ON-OFF バルブを閉じる)(図 4-4)

矢印の方向に押す

ON

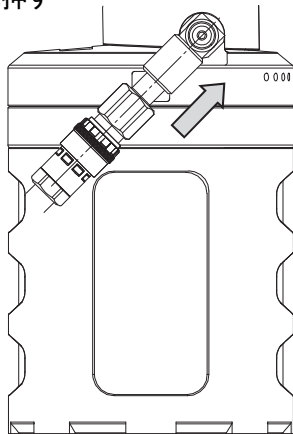


図 4-3

矢印の方向に引く

OFF

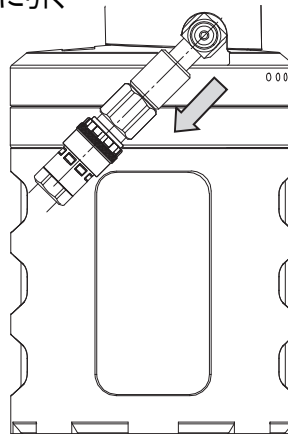


図 4-4

## 5. 使用上の注意事項

### 1) 使用空気圧力

使用空気圧力は、0.5～0.6 MPa にてご使用ください。

使用空気圧力を超えて使用した場合、本機が破損し事故や傷害を負う恐れがあります。また、使用空気圧力以下の場合にはリベットを締結できない場合があります。

適正な空気圧力へ調整する為にレギュレータを使用してください。(P.8)

### 2) エアフィルタの使用

圧縮空気中に水分やゴミが含まれるとリベットツールの寿命に影響します。エアフィルタを使用してください。(P.8)

### 3) ノーズピース

使用リベットに適合したノーズピースを使用してください。(P.5～6 表 2-1、表 2-2)

適合しない物を使用すると、正常に締結できない場合があります。

※交換方法については、P.14 をご参照ください。

### 4) 油圧オイル

本機には、耐摩耗性油圧作動油 ISO VG32 を使用してください。

これ以外のオイルは故障の原因となります。

(表 5-1)直圧式増圧器用の油圧オイルの例

| 会 社 名        | 品 名              |
|--------------|------------------|
| 出光興産         | ダフニースーパーハイドロ 32A |
| 昭和シェル        | シェルテラスオイル S2M 32 |
| JX 日鉱日石エネルギー | スーパーハイランド 32     |
| コスモ石油        | コスモオルパス VG32     |
| エクソンモービル     | モービル DTE 24      |

### 5) マンドレルの廃棄

コレクターボトル内に回収されたマンドレルは収容能力内(P.12 表 6-1 参照)で廃棄してください。

収容能力を超えて締結した場合、締結作業が継続できないだけでなく、MCS の破損やマンドレルの詰まりが生じる恐れがあります。

### 6) コレクターボトルの扱いについて

コレクターボトルはポリカーボネート製です、有機溶剤をつけないでください。有機溶剤をつけると変質、破損をまねく恐れがあります。

洗浄する場合は中性洗剤を使用してください。

### 6) 排気口からの排気について

トリガーを引いたままの状態でのハンドルロアの排気口からの排出される空気は、正常な動作です。

エアピストンが上昇端に達した時点でエキゾーストバルブが開き、必要のない動作エアを排気する安全機構が搭載されています。

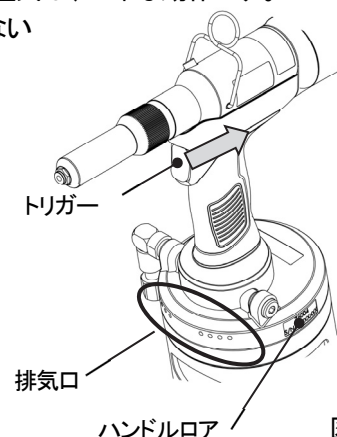


図 5-1

## 6. 使用方法

### 6-1 締結作業

締結作業は コレクターボトルを装着して行ってください。

(P.8 図 4-2 参照)

- 1) ノーズピースにマンドレルを差し込み、リベットを装着した後、母材下穴にリベットのボディを挿入してください。

(図 6-1)

〔リベットは、MCS によりノーズピースに吸着します。〕

または、リベットのボディを母材下穴に挿入してから、リベットツールを持っていきノーズピースにマンドレルを差し込んでください。

(図 6-2)

- 2) リベットツールを母材に対し垂直に押しあて、締結される母材同士、リベットのフランジ及びノーズピースの各々が密着した状態にて、トリガーを引いてください。

マンドレルが破断し、リベットが締結されます。

(図 6-3)

- 3) リベットツールを母材から離れた後、トリガーを放してください。コレクター内に破断したマンドレルが回収されます。

(図 6-4)

(注)コレクター内に回収されたマンドレルは、コレクターの収容能力内で廃棄してください。

(P.12 参照)

- 4) マンドレルの回収を確認した後に、次の締結に移ってください。

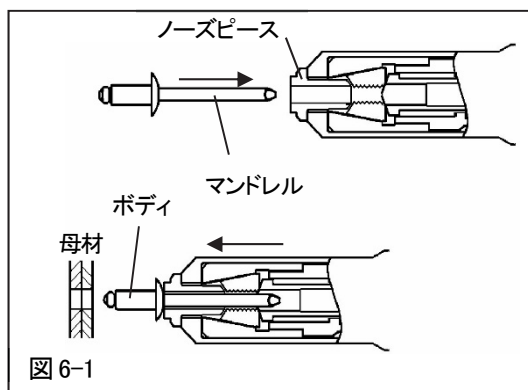


図 6-1

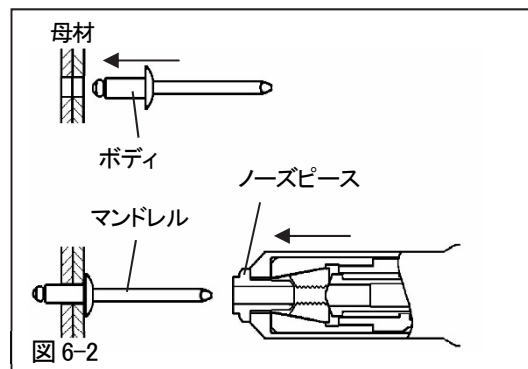


図 6-2

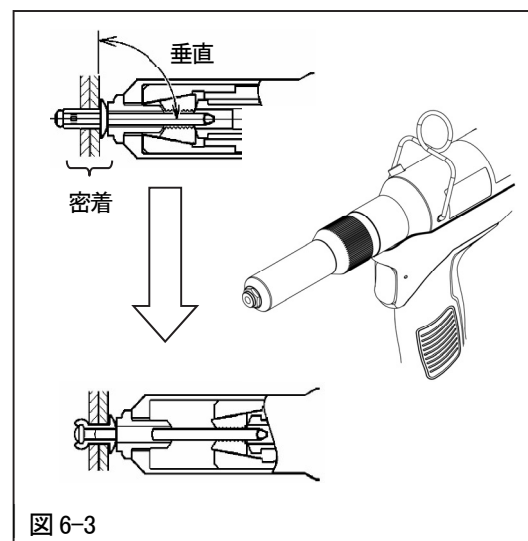


図 6-3

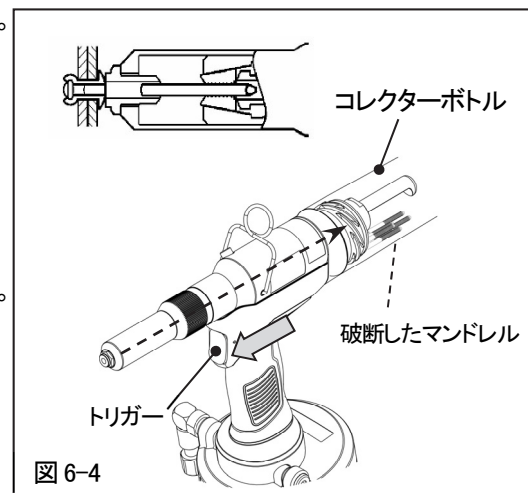


図 6-4

※ リベットの選定、母材下穴径の設定等はポップ/アブデルリベットのカatalogをご参照ください。

## 6-2 マンドレルの廃棄

リベットの締結作業(P.11 6-1 参照)でコレクター内に回収されたマンドレルは、コレクターの収容能力内で廃棄してください。(表 6-1)

(表 6-1)コレクターの収容能力

| リベット呼び径 | 収容能力    |
|---------|---------|
| φ4.8    | 約 160 本 |
| φ6.4    | 約 70 本  |

### <使用方法>

コレクターボトルを左に回すと取り外すことができます。開口部よりマンドレルを廃棄して下さい。(図 6-5)

リベット締結時は、コレクターボトルを右にまわし、確実に装着してください。(図 6-6)

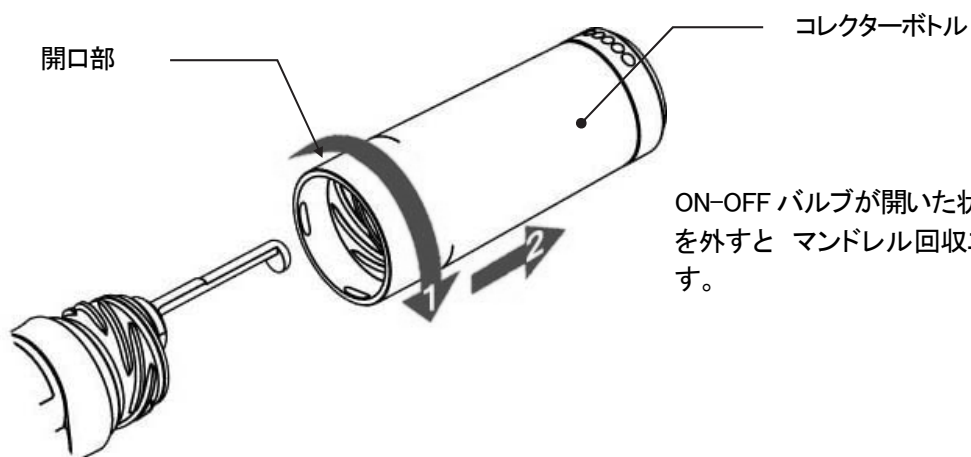


図 6-5

ON-OFF バルブが開いた状態でも コレクターボトルを外すと マンドレル回収エアは自動的に停止します。

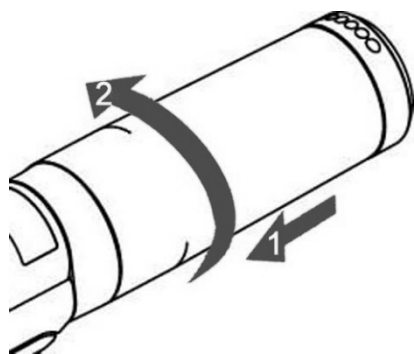


図 6-6

ON-OFF バルブが開いた状態で コレクターボトルを取り付けると マンドレル回収エアは自動的に開始されます。

## 7. 保守・点検

(表 7-1)

| No  | 項目                       | 頻度<br>(目安)       | 目的  |
|-----|--------------------------|------------------|---|
| 7-1 | ジョー等の先端部部品の<br>清掃・グリスアップ | 約 3,000 本<br>締結毎 | ・金属粉の除去、ジョーの滑り及び噛み込みの防止<br>・ジョー、ジョーガイドの早期摩耗防止 |
| 7-2 | ノーズピースの交換                | 都度               | ・損傷による交換<br>・使用リベット変更の為の交換                    |
| 7-3 | ジョープツシャの交換               | 都度               | ・使用リベット変更の為の交換<br>・損傷による交換                    |
| 7-4 | ジョーの交換                   | 都度               | ・摩耗による交換                                      |
| 7-5 | ジョープツシャスプリング<br>の交換      | 都度               | ・ヘタリ、破損による交換                                  |
| 7-6 | ノーズハウジングの清掃              | 都度               | ・金属粉等の除去                                      |
| 7-7 | コレクターボットの清掃              | 都度               | ・サイレンサ内金属粉等の除去                                |
| 7-8 | シュレイダーバルブの交換             | 都度               | ・シュレイダーバルブエア漏れによる交換                           |
| 7-9 | 油圧オイルの交換                 | 都度               | ・オイル消耗、エア混入による交換                              |

### 7-1. ジョー等先端部品の清掃・グリスアップ

約 3,000 本締結を目安にジョー等の先端部品の掃除・グリスアップを行ってください。

また特殊な表面処理(例:ジオメット)が施されているリベットの場合、メンテナンス頻度が高くなります。

リベットを締結すると金属粉が先端部に付着し、動きが悪くなったりジョーが滑ったりします。

この状態で作業を続けた場合、ジョーの寿命が短くなります。

また、ジョー部の潤滑不良の場合、マンドレル噛み込みの発生やジョー、ジョーガイドの早期摩耗の原因になります。

※リベットの種類によって(SD-8\*+HR など)は、1,000 本以下で噛み込みの現象が発生することがあります。

#### ジョーの滑り

リベット締結時、ジョーがマンドレルをグリップしなくて滑る症状。(マンドレルにつくジョーの歯跡でわかります)

完全に滑っている場合はリベットを締結する事ができません。

ジョーの滑りにより、ジョーの先端のみでマンドレルの端をグリップする形になると、ジョー又はジョーガイド等を破損させる恐れがあります。

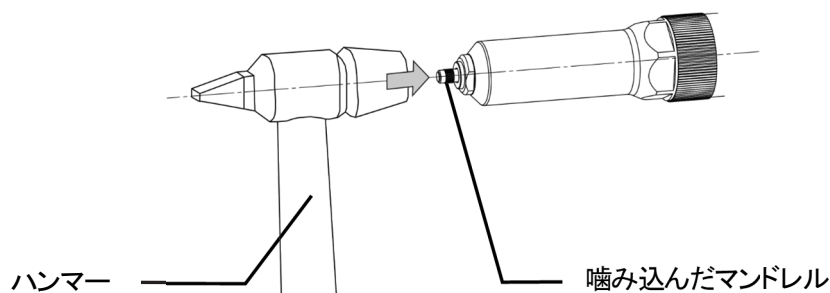
#### マンドレル噛み込み

リベット締結後、ジョーがジョーガイドに喰い付き、ジョーが開かない為、マンドレルを排出できない症状(マンドレルがノーズハウジング内に残り、次のリベットを挿入しても入らない状態)

#### マンドレル噛み込み解除方法

・噛み込んだマンドレルの先端がノーズピース先端から出ている場合 ハンマーなどで軽く叩いて取り除いてください。

・次のリベットがノーズピースに挿入できない場合 ノーズハウジング、ジョーガイド等先端部品を取り外し、マンドレルを取り除いてください。その後、本項のジョー等の先端部部品の掃除・潤滑を行ってください。



※掃除・グリスアップを行っても、すぐに上記の症状がでる場合は、ジョー、ジョープツシャスプリング、ジョーガイドを交換してください。



## &lt;手順&gt;

- 1) カプラ(ソケット)を分離する事により圧縮空気の供給を止めて下さい。
- 2) ノーズハウジングを手で回しノーズハウジングを外します。  
ノーズハウジングが手で緩まない場合は、ノーズハウジング六角部 二面幅(26mm)にスパナ、モンキーレンチ等をかけて外して下さい。
- 3) ジョーガイドロックを手で解除し、ジョーガイドをプリングヘッドから外します。(図 7-1)
- 4) この時、外れてくるパーツを(図 7-2)に示します。これらのパーツ及びノーズハウジング・プリングヘッドの内部をブラシなど使い、脱脂洗浄剤等で掃除・洗浄します。

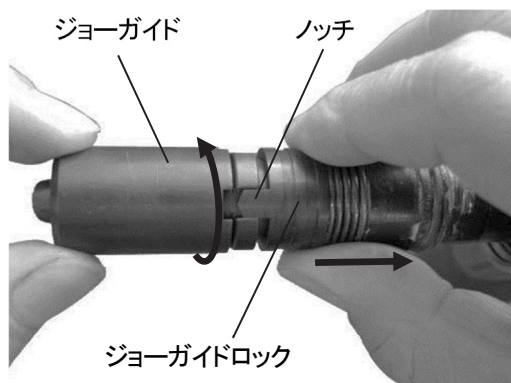


図 7-1

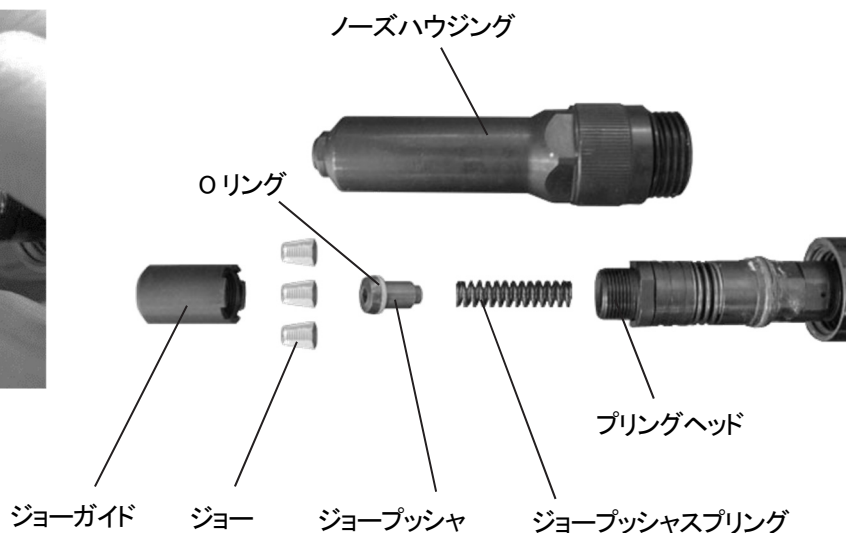
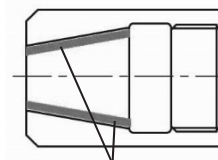


図 7-2

- 5) ジョーガイドの内側(ジョーと接する面)にグリスを十分に塗布して組み付けてください。(図 7-3 参照)  
グリスは二硫化モリブデン系グリスの使用を推奨します。  
推奨グリス : モリペースト 500/住鉱潤滑剤株式会社
- 6) ジョーガイドは手で 回らなくなるまで、締め込み 1 ノッチ(図 7-1 参照) 戻してください。
- 7) ノーズハウジングを手で回し、締め込んでください。  
この時、ノーズハウジングをレンチ類で締め付ける必要はありません。

## ジョーガイド(断面)



グリス(厚さ 約1mm)

図 7-3

## 7-2. ノーズピースの交換

ノーズピースが損傷した場合は、新しいノーズピースと交換してください。  
使用リベットを変更する場合は指定のノーズピース(P.6 表 2-2)に交換してください。

## &lt;手順&gt;

- 1) ノーズハウジング 6 角部をレンチ及びスパナで固定し、スパナでノーズピースをノーズハウジングから取り外してください。(図 7-4)

モンキーレンチ  
ノーズハウジング 6 角部  
(二面巾 26mm)

スパナ  
ノーズピース二面幅  
(二面巾 11mm または 12mm)



図 7-4

- 2) ノーズハウジングには指定ノーズピースを 確実に締め込んでください。

### 7-3. ジョープツシャの交換

ジョープツシャが損傷した場合は 新しいジョープツシャと交換してください。

また、使用リベットを変更する場合は指定のジョープツシャ(P.6 表 2-2)に交換してください。

<手順>

- 1) 7-1(P.13、14)の要領でジョープツシャを取り出し交換してください。

### 7-4. ジョーの交換

ジョーが損傷した場合、或いはジョーの清掃をしてもすぐに滑るような場合(歯部の摩耗)、新しいジョーと交換してください。

<手順>

- 1) 7-1(P. 13、14)の要領でジョーを取り出し交換してください。
- 2) 組み付ける前に、先端部品の清掃・グリスアップを実施してください。(P.14 図 7-3 参照)

### 7-5. ジョープツシャスプリングの交換

ジョープツシャスプリングの長さが 30mm 以下(新品 37mm)になった場合や、破断した場合には新しいスプリングと交換してください。

<手順>

- 1) 7-1(P. 13、14)の要領でジョープツシャスプリングを取り出し交換してください。

### 7-6. ノーズハウジングの清掃

ノーズハウジング内部には、先端部品同様 清掃が必要です。

ノーズハウジング内部に金属粉等が堆積すると ジョーが全開出来ず リベットが装着出来なくなります。(図 7-5)

また特殊な表面処理(例:ジオメット)が施されているリベットの場合、メンテナンス頻度が高くなります。

<手順>

- 1) 7-1(P.13)の要領でノーズハウジングを外してください。
- 2) マイナスドライバー等でノーズハウジング内部に堆積した金属粉等を排除してください。(図 7-6)

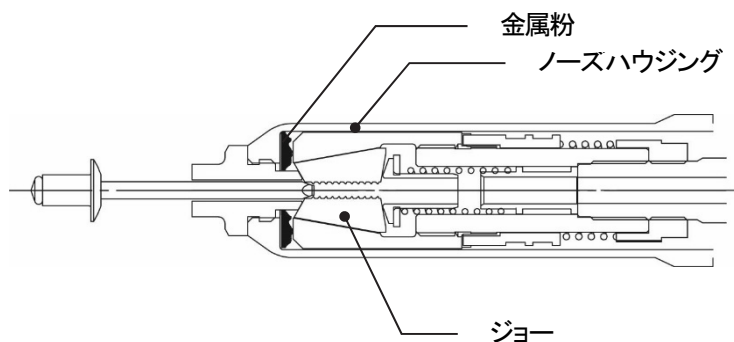


図 7-5



図 7-6

### 7-7. コレクターボトルの清掃

コレクターボトル内のサイレンサが目詰まりし、破断したマンドレルが回収されない、或いは吸引力が低下した場合は、清掃を実施してください。

特殊な表面処理(例:ジオメット)が施されている 締結後カスが堆積し易いリベットをご使用の場合 メンテナンス頻度は高くなります。

### <手順>

- 1) コレクターボトルをツールから取り外してください。

エアードスターガンにてエアデフレクター排気口へ高圧エアを吹き付け、吹き飛ばし掃除を行ってください。(図 7-7)  
コレクターボトル内スリット部の堆積物を 除去してください。(図 7-8)

またコレクターボトル(材質はポリカーボネートです)には、有機溶剤を付着しない様にご注意ください。

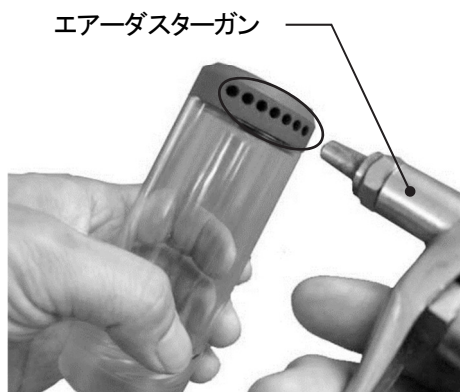


図 7-7

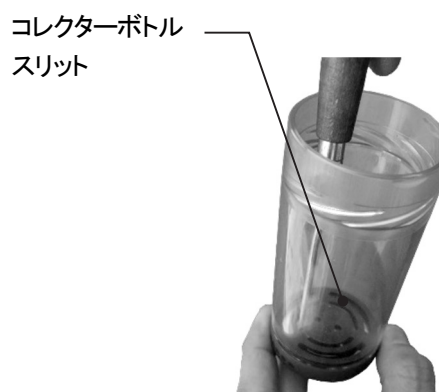


図 7-8

## 7-8. シュレイダーバルブの交換

### <手順>

- 1) ピンパンチ或いはφ2.0以下のピンとハンマーを使い、トリガーピンをツール右方向より 叩き出してください。(図 7-8)  
ピンパンチは (P.20 9-5)参照ください。

- 2) トリガーを外してください。

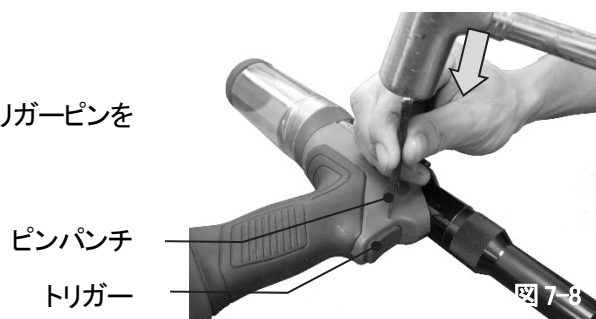


図 7-8

- 3) オプション品 トリガーバルブエクストラクターにてシュレイダーバルブを反時計方向に廻し、外してください。(図 7-9)  
トリガーバルブエクストラクターは (P.20 9-6)参照ください。

トリガーバルブエクストラクター



図 7-9

- 4) シュレイダーバルブを交換し、トリガーバルブエクストラクターにて時計方向に廻し、締め込んでください。(図 7-10)

シュレイダーバルブ



図 7-10

- 5) トリガーを装着し、ピンパンチでハンドルとトリガーの穴合わせを行いトリガーピンのセレーション手前とし、ツール左方向より挿入、ハンマーにてやさしく叩き込んでください。(図 7-11)

ピンパンチ

トリガーピン

セレーション

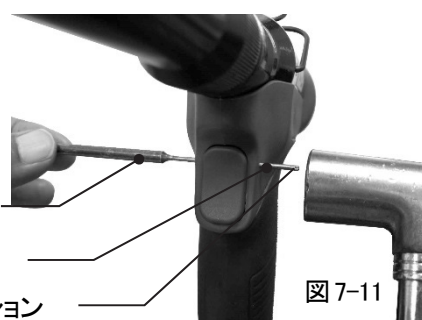


図 7-11

### 7-9. 油圧オイルの交換

基本的にお客様でのオイル交換の必要はありませんが、オイル交換をお客様で行う必要がある場合はオプション品 オイルフィルターキットを購入して頂く事で、容易なオイル交換が可能となります。(P.20 9-4 参照) ご使用の際は、オイルフィルターキットの取扱説明書に従い、正しい方法でオイル交換を行ってください。

油圧オイルの交換後も、すぐストローク不足になる場合は、シールの摩耗が原因です、完全分解修理に出してください。

### 7-10. 分解修理

100万回の作動または1年毎(いずれか短い方)に 分解修理を推奨致します。

適正な教育を受けていない作業による分解修理作業は厳禁です。

修理をご希望の際は、保証期間内外問わず、別途弊社ホームページより、修理依頼書をダウンロード頂き、必要事項をご記入の上、お買い上げの販売店・代理店又は弊社へ修理をご依頼ください。

URL : <http://www.popnpr.co.jp/>

## 8. トラブルシューティング

(本内容の確認をしても直らない場合は、販売店または当社へ修理を依頼してください。)

| 現象   | 要因   | 処置  |
|--|--|---|
| リベットがノズピースに入らない。<br>または、締結後マンドレルが排出できない。                         | 1. 部品の不適合<br>ノズピースが使用リベットに適合していない。                             | 使用リベットに適合したノズピースに交換してください。(P.6, 14)   |
|  | 2. 部品の緩み<br>ノズピース、ノズハウジング、ジョーガイドが緩んでいる。                        | ノズピースはスパナにて、ノズハウジングは手でしっかりと締め付けてください。ジョーガイドは、ジョーガイドロックでロックしてください。(P.13, 14) |
|  | 3. 部品の損傷<br>ジョー、ノズピース(ジョーとの接触部)、ジョープッシャまたはジョープッシャスプリングが損傷している。 | 損傷部品を新しい物と交換してください。(P.14, 15)   |
|  | 4. ノズハウジング内の汚れ<br>ノズハウジング内に金属粉等が溜まりジョーの開き不良となっている。             | ノズハウジング、ジョー等の掃除をしてください。(P.14, 15)   |
|  | 5. ジョーとジョーガイドの潤滑不良<br>ジョーとジョーガイドの潤滑不良により噛み込み状態となっている。          | ジョー等先端部品の掃除・グリスアップを行ってください。(P.14)   |
|  | 6. ジョープッシャ内のつまり<br>ジョープッシャ、内にマンドレル他がつまっている。                    | ジョープッシャを外し、つまっている物を除去してください。(P.14)  |
| MCS でマンドレルが回収されない。<br>(吸引力が弱い、あるいは無い。)                           | 1. 供給空気圧力の不足   | 供給空気圧力の調整をしてください。(P.8)  |
|  | 2. ON OFF バルブを ON してもマンドレル回収エアが開始されない。                         | コレクターボトルを右に回し、確実に装着してください。(P.8)   |
|  | 3. コレクターボトル内にマンドレルがたまりすぎている                                    | コレクターボトル内のマンドレルを廃棄してください。(P.12)   |
|  | 4. コレクターボトル内サイレンサが目詰まりしている。                                    | コレクターボトルを清掃してください。(P.16)  |
|  | 5. ジョープッシャ内のつまり<br>ジョープッシャ、内にマンドレル他がつまっている。                    | ジョープッシャを外し、つまっている物を除去してください。(P.14)  |
| 一度のトリガー操作でリベットが締結できない。   | 1. 部品の不適合<br>ノズピースが使用リベットに適合していない。                             | 使用リベットに適合したノズピースに交換してください。(P.6, 14)   |
|  | 2. 供給空気圧力の不足   | 供給空気圧力の調整をしてください。(P.8)  |
|  | 3. ジョーの滑り<br>ジョーの歯に金属粉のつまり、または歯の摩耗により、マンドレルをつかまらず滑っている。        | ジョーの掃除をしてください。<br>掃除をしても直らない場合は、ジョーを新しい物と交換してください。(P.13, 14)                |
|  | 4. ストローク不足<br>油圧オイルの不足または空気の混入により、ストロークが不足している。                | 油圧オイルの交換を行ってください。(P.17)<br>交換後すぐにストローク不足になる場合は分解修理に出してください。(P.17)           |
|  | 5. ジョーガイドの破損。  | ジョーガイドを交換してください。(P.14)  |
| ON-OFF バルブを ON すると、排気口から空気が排出されるだけで、ツールが動かない。<br>(P.10 図 5-1 参照) | 1. シュレイダーバルブの破損によるエア洩れ   | シュレイダーバルブを交換してください。<br>(P.16 7-8 参照)  |
| トリガーを押していないにも関わらず、ツールがストロークした状態のまま動かない。                          | 1. シュレイダーバルブの破損によるエア洩れ   | シュレイダーバルブを交換してください。<br>(P.16 7-8 参照)  |

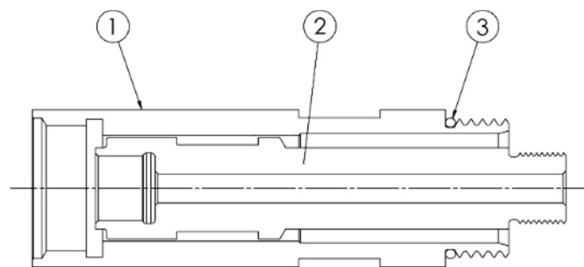
## 9. オプション

### 9-1. TRM00746 / エクステンション キット

ノーズハウジングを +76mm 延長するためのキットです。

ご使用の際は、キットに付属の取扱説明書を読んでお使いください。

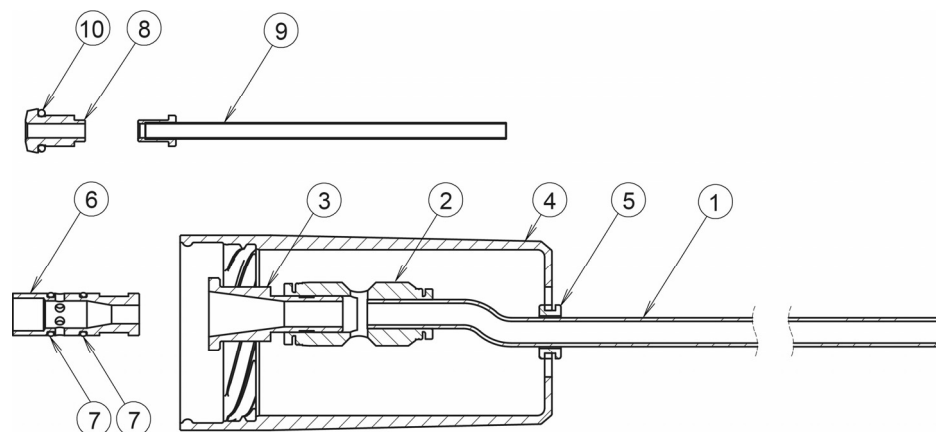
| No. | 部品番号        | 品名               | 員数 |
|-----|-------------|------------------|----|
| 1   | 76003-20202 | ノーズハウジングエクステンション | 1  |
| 2   | 76003-20201 | プリングヘッドエクステンション  | 1  |
| 3   | 07003-00067 | Oリング             | 1  |
| 4   | TRM00743    | エクステンションキット取付方法  | 1  |



### 9-2. TRM00669 / チューブ排出キット(6 サイズ専用)

マンドレルを チューブ排出するためのキットです。

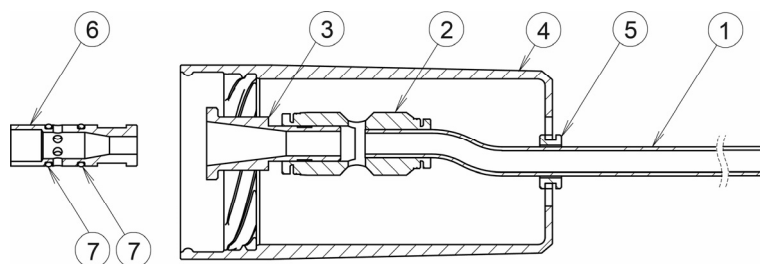
| No. | 部品番号        | 品名             | 員数 |
|-----|-------------|----------------|----|
| 1   | 11624       | 排出チューブ 2.5M    | 1  |
| 2   | TP114-050   | ユニオン           | 1  |
| 3   | TRM00583    | エジェクターガイド      | 1  |
| 4   | TRM00584    | コレクターボトル       | 1  |
| 5   | TRM00603    | グロメット          | 1  |
| 6   | TRM00615    | エジェクターノズル      | 1  |
| 7   | 07003-00511 | Oリング           | 2  |
| 8   | TRM00664    | ジョープッシャ        | 1  |
| 9   | TRM00666    | マンドレルガイド       | 1  |
| 10  | P8-U8       | Oリング           | 1  |
| 11  | TRM00620    | チューブ排出キット 取付方法 | 1  |



### 9-3. TRM00621 / チューブ排出キット(8 サイズ専用)

マンドレルを チューブ排出するためのキットです。

| No. | 部品番号        | 品名             | 員数 |
|-----|-------------|----------------|----|
| 1   | 11624       | 排出チューブ 2.5M    | 1  |
| 2   | TP114-050   | ユニオン           | 1  |
| 3   | TRM00583    | エジェクターガイド      | 1  |
| 4   | TRM00584    | コレクターボトル       | 1  |
| 5   | TRM00603    | グロメット          | 1  |
| 6   | TRM00615    | エジェクターノズル      | 1  |
| 7   | 07003-00511 | Oリング           | 2  |
| 8   | TRM00620    | チューブ排出キット 取付方法 | 1  |

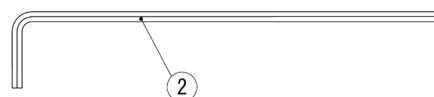
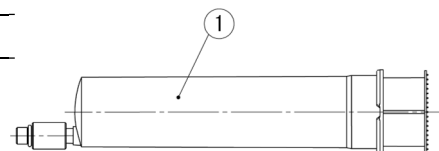


### 9-4. TRM00478 / オイルフィルターキット

オイルフィルターキットをご使用頂く事で、容易なオイル交換が可能となります。

ご使用の際は、キットに付属の取扱説明書を読んでお使いください。

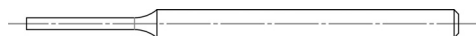
| No. | 部品番号     | 品名           | 員数 |
|-----|----------|--------------|----|
| 1   | TRM00489 | オイルフィルター     | 1  |
| 2   | TRM00481 | 六角棒スパナ       | 1  |
| 3   | TRM00555 | オイルフィルター使用方法 | 1  |



### 9-5. 07900-00158 / ピンパンチ

ピンパンチはシュレイダーバルブ交換時、トリガーを外す際にトリガーピンを叩き出す時に使用する専用工具です。

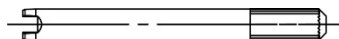
使用方法は、P.17 7-8 を 参照ください。



### 9-6. 07900-00692 / トリガーバルブエキストラクター

シュレイダーバルブを 取り外すための特殊工具です。

使用方法は、P.17 7-8 を 参照ください。



### 9-7. XT オイル / ISO VG32

ProSet XT 用の粘度グレード 32 の油圧作動油です。

容量は、1,000mlです。

## 9-8. AVSEAL® II 用パーツ

| リベットタイプ                    | リベット呼び径<br>(mm) | ノーズアセンブリ    | ノーズチップ      | ノーズチップ<br>先端突出し長さ(mm) |
|----------------------------|-----------------|-------------|-------------|-----------------------|
| AVSEAL® II<br>2961 (高圧タイプ) | 6,0             | 76003-16100 | 71210-16104 | フラット                  |
|                            |                 |             | 71219-11348 | 1                     |
|                            |                 |             | 71210-16108 | 2                     |
|                            |                 |             | 71210-16112 | 8                     |
|                            | 7,0             | 76003-16100 | 71210-16105 | フラット                  |
|                            |                 |             | 71219-11349 | 1                     |
|                            |                 |             | 71210-16109 | 2                     |
|                            |                 |             | 71210-16113 | 8                     |
|                            | 8,0             | 76003-16200 | 71220-16102 | フラット                  |
|                            |                 |             | 71229-11350 | 1                     |
|                            |                 |             | 71220-16103 | 2                     |
|                            |                 |             | 71220-16104 | 8                     |
| 9,0                        | 76003-16300     | 71230-16102 | フラット        |                       |
|                            |                 | 71239-11351 | 1           |                       |
|                            |                 | 71230-16104 | 2           |                       |
|                            |                 | 71230-16106 | 8           |                       |
| AVSEAL® II<br>2964 (低圧タイプ) | 8,0             | 76003-16200 | 71220-16102 | フラット                  |
|                            |                 |             | 71229-11350 | 1                     |
|                            |                 |             | 71220-16103 | 2                     |
|                            |                 |             | 71220-16104 | 8                     |
|                            | 9,0             | 76003-16200 | 71220-16105 | フラット                  |
|                            |                 |             | 71220-16121 | 1                     |
|                            |                 |             | 71220-16106 | 2                     |
|                            |                 |             | 71220-16107 | 8                     |
|                            | 10,0            | 76003-16300 | 71230-16109 | フラット                  |
|                            |                 |             | 71230-16118 | 1                     |
|                            |                 |             | 71230-16112 | 2                     |
|                            |                 |             | 71230-16115 | 8                     |

## 1. ワーク下穴サイズ

①ワークの下穴を拡大すると、シーリング・プラグと下穴との接触面が減少します。

耐圧性が減少し、ボディの全長が短くなります。

②Avseal® II シーリング・プラグを下穴の最少径、または中間サイズで使用する場合、スタンダードタイプまたは、先端が突出したタイプのノーズチップを使用できます。

③Avseal® II シーリング・プラグの径を中間径、または最大サイズの下穴で使用する場合、先端が突出したタイプのノーズチップを推奨いたします。

## 2. ワーク下穴表面の粗さ

推奨する下穴表面の粗さは右記の通りです。1.3 ~ 6.3  $\mu\text{m Ra}$

## 3. 下穴深さ(専用ノーズチップ)

要求される下穴深さによって、先端が突出したタイプのノーズチップ使用も可能です。

- フラットタイプ
- 突出し長1mm
- 突出し長2mm
- 突出し長8mm

下穴の深さが、下穴径の1.5倍以下の場合、オプション設定しているAvseal® II シーリング・プラグのショートタイプを推奨いたします。

## 4. 材質ごとの密閉効果

Avseal® II シーリング・プラグの効果は材質によって変化するので、各材質での試験が必要となります。



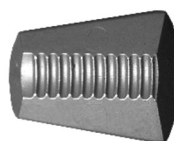
## 10. 消耗パーツ表(保証対象外部品)

消耗部品の耐久性については、使用リベット、使用環境及び適切なメンテナンスがされているかどうか等により、大きく変動します。下記の耐久性の数値はあくまでも目安の値であり、この数値は保証されるものではありません。予備品をご準備する際のご参考としてください。

### 標準部品

| No.   | 品名            | 品番          | 員数       | 耐久性目安<br>×1,000本 |
|-------|---------------|-------------|----------|------------------|
| 1, 78 | ノーズピース        | PRN***      | 1        | 30               |
| 5     | ジョー           | PRL650-01   | 1セット (3) | 5~30             |
| 4     | ジョーガイド        | DPN276-001  | 1        | 100              |
| 6     | ジョープッシャ       | DPN276-079  | 1        | 100              |
| 7     | Oリング          | DPN900-060  | 1        | 100              |
| 8     | ジョープッシャスプリング  | DPN901-019  | 1        | 50               |
| 40    | コレクターボルトアセンブリ | 76003-05200 | 1        | 100              |
| 47    | シュレイダーバルブ     | 07005-00088 | 1        | 50               |

ジョーの外観

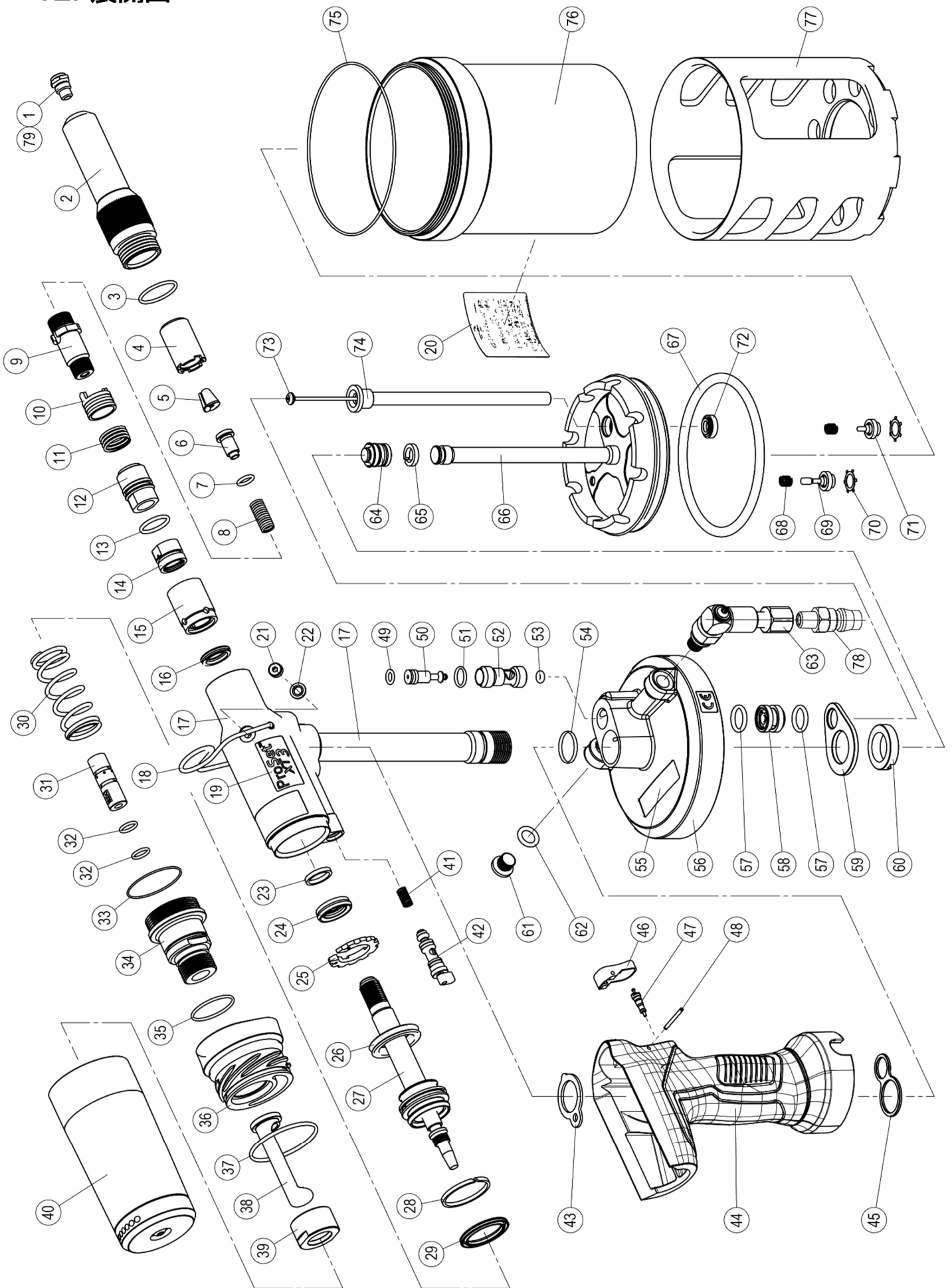


PRL650-01 / 3枚

## 11. 部品リスト

| No. | 品名                      | 品番          | 員数        | No.   | 品名                    | 品番          | 員数 |
|-----|-------------------------|-------------|-----------|-------|-----------------------|-------------|----|
| 1   | ノーズピース                  | PRN8F       | 1         | 42    | MCSバルブアセンブリ           | 76003-05300 | 1  |
| 2   | ノーズハウジング                | 76003-15001 | 1         | 43    | ガスケット                 | 76003-02014 | 1  |
| 3   | オリング (20.34 x 1.775-1A) | 07003-00067 | 1         | 44    | ハンドルアセンブリ             | 76003-02016 | 1  |
| 4   | ジョーガイド                  | DPN276-001  | 1         | 45    | ガスケット                 | 76003-02025 | 1  |
| 5   | ジョー                     | PRL650-01   | 1 Set (3) | 46    | トリガー                  | 76003-02008 | 1  |
| 6   | ジョーブッシュ                 | DPN276-079  | 1         | 47    | シュレイドーバルブ             | 07005-00088 | 1  |
| 7   | オリング (P8-U8)            | DPN900-060  | 1         | 48    | トリガーピン                | 76003-02024 | 1  |
| 8   | ジョーブッシュアセンブリ            | DPN901-019  | 1         | 49    | オリング (6.07 x 1.78-1A) | 07003-00042 | 1  |
| 9   | プリングヘッド                 | 76003-15002 | 1         | 50    | バルブスプール               | 71210-03402 | 1  |
| 10  | ジョーガイドロック               | 76003-15004 | 1         | 51    | オリング (10.10 x 1.6-1A) | 07003-00271 | 1  |
| 11  | スプリング                   | DPN901-020  | 1         | 52    | バルブボディ                | 71210-03401 | 1  |
| 12  | プリングヘッドアダプター            | 76003-15003 | 1         | 53    | オリング (2.06 x 2.62-1A) | 07003-00268 | 1  |
| 13  | オリング (16 x 2.0)         | 07003-00277 | 1         | 54    | オリング (16 x 1.5-1A)    | 07003-00287 | 1  |
| 14  | ロックナット                  | 71210-02103 | 1         | 55    | POP-AVDEL ラベル         | 74202-02090 | 1  |
| 15  | シールハウジング                | 71210-02104 | 1         | 56    | ハンドルロア                | 76003-02001 | 1  |
| 16  | リップシール                  | 07003-00333 | 1         | 57    | オリング (12.6 x 2.4)     | 07003-00281 | 2  |
| 17  | ハンドルアッパアセンブリ            | 76003-03300 | 1         | 58    | バルブシート                | 71210-02009 | 1  |
| 18  | サスペンションフック              | 76003-02022 | 1         | 59    | トッププレート               | 76003-02015 | 1  |
| 19  | Proset XT3 ラベル          | 76003-02027 | 2         | 60    | クランプナット               | 71210-02014 | 1  |
| 20  | 警告ラベル                   | TRM00474    | 1         | 61    | ブラグ                   | 07005-01274 | 1  |
| 21  | ブリードスクリュウ               | 07001-00405 | 1         | 62    | オリング (9.19 x 2.62)    | 07003-00127 | 1  |
| 22  | ボンデッドシール                | 07003-00194 | 1         | 63    | ON OFF バルブ            | 76003-03700 | 1  |
| 23  | ベアリングテープ                | 76003-02028 | 1         | 64    | シールアセンブリ              | 71210-03800 | 1  |
| 24  | ロッドシール                  | 07003-00273 | 1         | 65    | ガイドリング                | 71210-03205 | 1  |
| 25  | シールリテーナー                | 76003-02019 | 1         | 66    | エアピストンアセンブリ           | 76003-03200 | 1  |
| 26  | ピストンシール                 | 07003-00504 | 1         | 67    | オリング (92.3 x 5.7-1A)  | 07003-00509 | 1  |
| 27  | ピストンアセンブリ               | 76003-02120 | 1         | 68    | スプリング                 | 76003-03206 | 2  |
| 28  | ベアリングテープ                | 76003-02026 | 1         | 69    | エキゾーストバルブボディ          | 76003-03204 | 1  |
| 29  | リップシール                  | 07003-00505 | 1         | 70    | リテイニングリング             | TP144-103   | 2  |
| 30  | リタンスプリング                | 76003-02030 | 1         | 71    | エキゾーストバルブボディシヨート      | 76003-03205 | 1  |
| 31  | エジェクターノズル               | 76003-05105 | 1         | 72    | ロッドシール                | 07003-00274 | 1  |
| 32  | オリング (9.0 x 1.5)        | 07003-00511 | 2         | 73    | バルブロッドアセンブリ           | 76003-03500 | 1  |
| 33  | オリング (23 x 1.0-1A)      | 07003-00508 | 1         | 74    | エアチューブアセンブリ           | 76003-03600 | 1  |
| 34  | エンドキャップアセンブリ            | 76003-05110 | 1         | 75    | オリング (100 x 1.5-1A)   | 07003-00510 | 1  |
| 35  | オリング (26 x 1.5-1A)      | 07003-00507 | 1         | 76    | チャンバー                 | 76003-02002 | 1  |
| 36  | コレクターアダプター              | 76003-05104 | 1         | 77    | チャンバープロテクター           | 76003-02007 | 1  |
| 37  | オリング (40 x 2.0-1A)      | 07003-00530 | 1         | 78    | カブラ(プラグ)              | AN500-72    | 1  |
| 38  | ステムデフレクタ                | 76003-05101 | 1         | 付 属 品 |                       |             |    |
| 39  | デフレクタリテイニングナット          | 76003-05102 | 1         | 79    | ノーズピース                | PRN8P       | 1  |
| 40  | コレクターボルトアセンブリ           | 76003-05200 | 1         | 取扱説明書 |                       |             |    |
| 41  | スプリング                   | 76003-05304 | 1         |       |                       |             |    |

12. 展開図



# Memo

A large, empty rectangular box with a thin black border, occupying most of the page. It is intended for writing a memo.

# Memo

A large, empty rectangular box with a thin black border, occupying most of the page. It is intended for writing a memo.

### ＜無償修理規定＞

1. 取扱説明書、本体貼付ラベル等の注意書に従った使用状態で保証期間内に故障した場合には、無償修理をさせていただきます。
  - (イ) 無償修理をご依頼になる場合には、商品に保証書を添えていただきお買い上げの販売店・代理店にお申し付けください。
  - (ロ) お買い上げの販売店・代理店に無償修理をご依頼にならない場合には、ポップリベット・ファスナー(株)にご相談ください。
2. ご転移の場合の修理ご依頼先等は、お買い上げの販売店・代理店またはポップリベット・ファスナー(株)にご相談ください。
3. ご贈答品等で本保証書に記入の販売店・代理店で無料修理をお受けになれない場合には、ポップリベット・ファスナー(株)までご相談ください。
4. 保証期間内でも次の場合には原則として有償にさせていただきます。
  - (イ) 使用上の誤り及び不当な修理や改造による故障及び損傷
  - (ロ) お買い上げ後の取り付け場所の移設、輸送、落下等による故障及び損傷
  - (ハ) 火災、地震、水害、落雷、その他天災地変及び公害、塩害、ガス害(硫化ガスなど)、異常電圧、指定外の使用電源(電圧、周波数)等による故障及び損傷
  - (ニ) 車両、船舶等に搭載された場合に生ずる故障及び損傷
  - (ホ) 本書のご提示がない場合
  - (ヘ) 本書にお買い上げ年月日、お客様名、販売店・代理店名の記入のない場合、あるいは字句を書き替えられた場合
  - (ト) 持込修理の対象製品を直接修理窓口へ送付した場合の送料等はお客様の負担となります。また、出張修理等を行った場合には、出張料はお客様の負担となります。
5. 本書は日本国内においてのみ有効です。
6. 本書は再発行いたしませんので大切に保管してください。
 

※お客様にご記入いただいた個人情報、保証期間内の無償修理対応及びその後の安全点検活動のために利用させていただく場合がございますのでご了承ください。

※この保証書は、本書に明示した期間、条件のもとにおいて無償修理をお約束するものです。従ってこの保証書によって、保証書を発行している者(保証責任者)、及びそれ以外の事業者に対するお客様の法律上の権利を制限するものではありませんので、保証期間経過後の修理についてご不明の場合は、お買い上げの販売店・代理店またはポップリベット・ファスナー(株)にお問い合わせください。

※保証期間経過後の修理や補修用性能部品の保有期間については、取扱説明書をご覧ください。

※This warranty is valid only in Japan.

●修理をご希望の際は、保証期間内外問わず、別途弊社ホームページより、修理依頼書をダウンロード頂き、必要事項をご記入の上、お買い上げの販売店・代理店又は弊社へ修理をご依頼ください。

URL : <http://www.popnpr.co.jp/>



- 保証期間中は保証書の規定に従って、弊社にて修理させていただきますので、恐れ入りますが製品に保証書を添えてご返送ください。
 

保証期間: お買い上げ日から6ヶ月  
(ただし、消耗品は、保証期間内でも有償とさせていただきます。)
- 保証期間終了後は、診断をして修理出来る場合は、ご要望により修理させていただきます。
 

※修理料金は技術料(診断・修理・調整・点検などの費用) 部品代(部品及び補助材料代) 出張料(技術者を派遣する費用)  
※補修用性能部品の保有期間: 製造打切り後5年間保有(製品の機能を維持するための部品)。
- 保証期間内であっても製品の仕様及び部品の仕様を予告なしに変更する場合があります。
 

※法改正や機能向上のために製品の仕様を予告なしに変更する場合があります。

# Memo

A large, empty rectangular box with a thin black border, occupying most of the page. It is intended for writing a memo.

＜ご販売店・代理店様へ＞

お買い上げ日、貴店名、住所、電話番号を記入の上、保証書をお客様へお渡しください。

＜お客様へ＞

本書はお買い上げの日から表記期間中故障が発生した場合に本書無料修理規定に基づき無償修理を行うことをお約束するものです。

ご記入いただきました個人情報の利用目的は本書無償修理規定に記載しております。

お客様の個人情報に関するお問い合わせは、お買い上げの販売店・代理店またはポップリベット・ファスナー(株)にご連絡ください。

詳細は本書無償修理規定をご参照ください。

お問合せ先

ポップリベット・ファスナー株式会社

本社 〒102-0094

東京都千代田区紀尾井町 3-6

TEL (03)3265-7291 代表

豊橋工場 〒441-8540

愛知県豊橋市野依町字細田

TEL (0532)25-1126 代表

## 保証書

| 型番              | ProSet® XT3 | シリアル No.   |  |
|-----------------|-------------|------------|--|
| お客様名            | お客様名        |            |  |
|                 | ご住所 〒 —     |            |  |
|                 | 電話番号 ( ) —  |            |  |
| お買い上げ日<br>年 月 日 |             | 販売／代理店名・住所 |  |
| 保証期間(お買い上げ日から)  |             |            |  |
| 6ヶ月             |             |            |  |